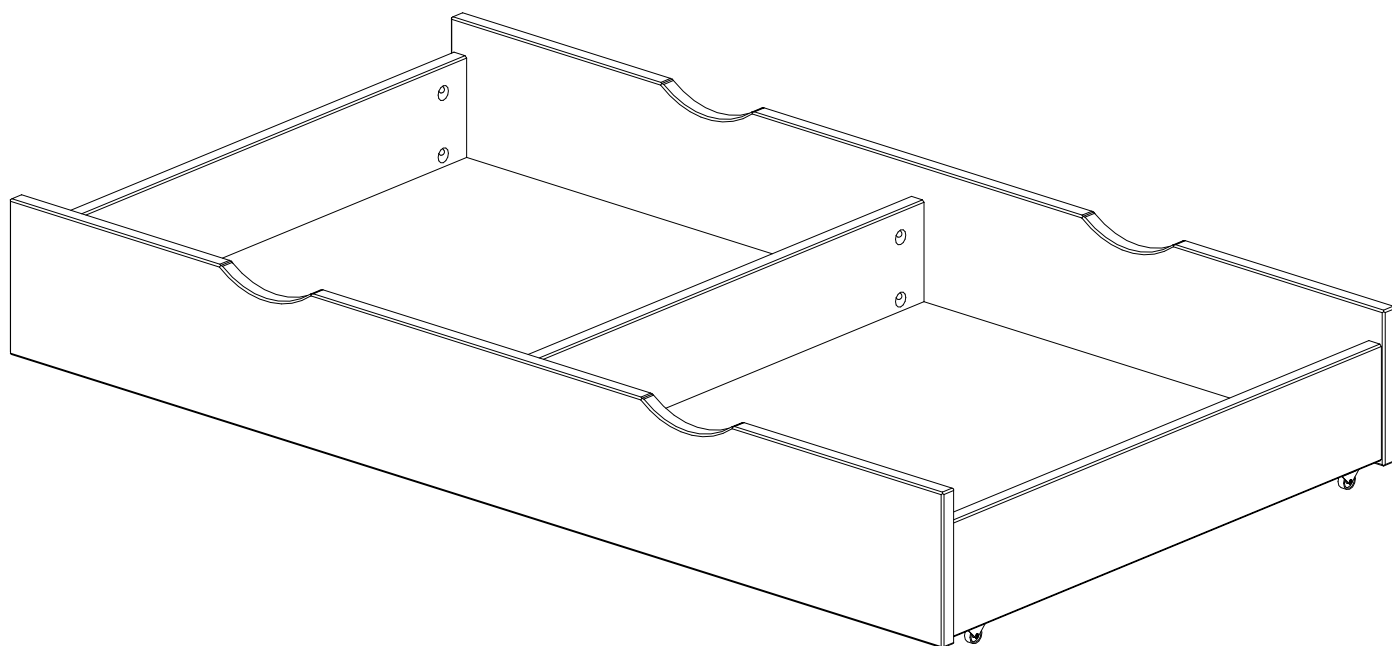


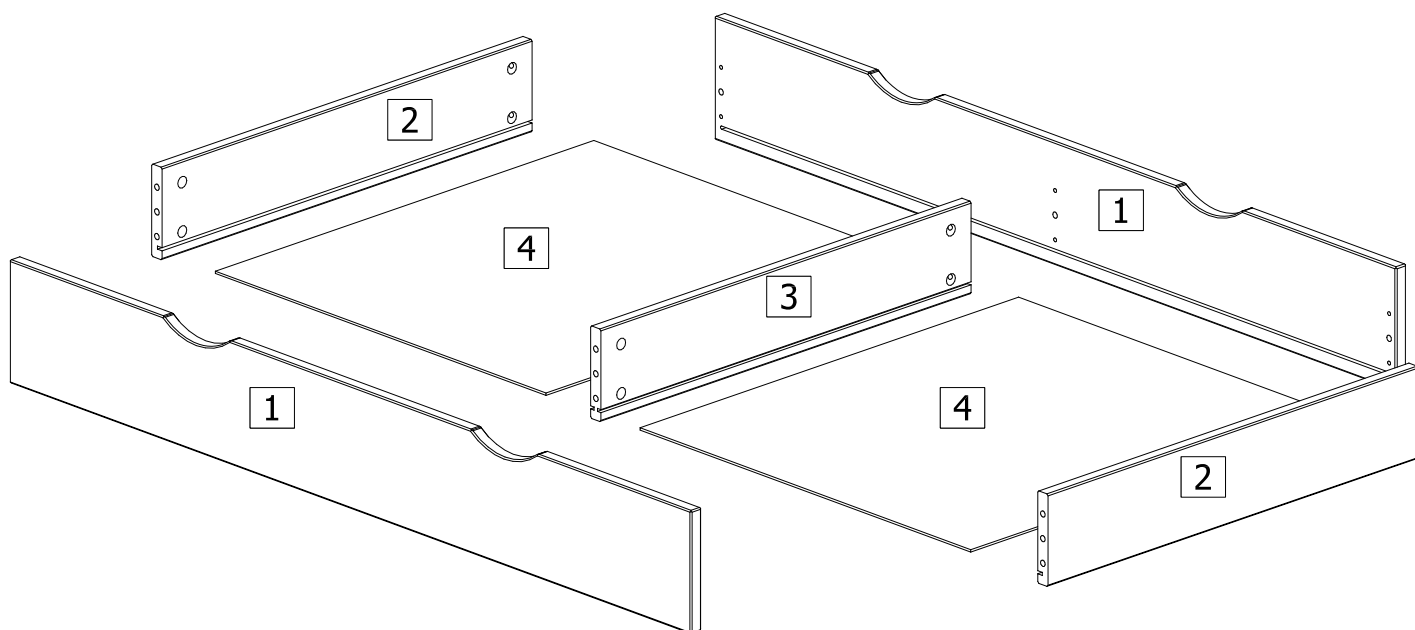
TROLL NURSERY

Szuflada na kółkach



**WAŻNE, ZACHOWAĆ DO PÓŹNIEJSZEGO STOSOWANIA:
UWAŻNIE PRZECZYTAĆ**

LISTA CZĘŚCI



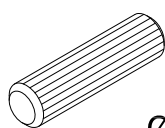
1 = 2

2 = 2

3 = 1

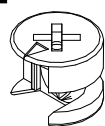
4 = 2

A x 6



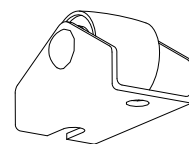
Ø8 x 30

C x 12



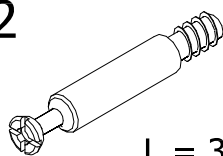
Ø15;H=13

E x 6



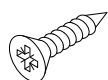
Ø15;H=17,5

B x 12



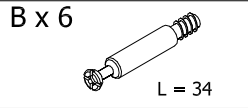
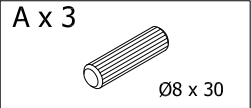
L = 34

D x 12

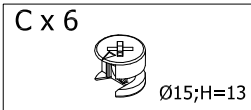
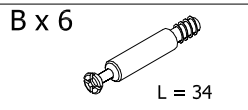
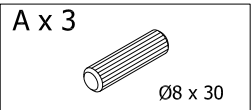
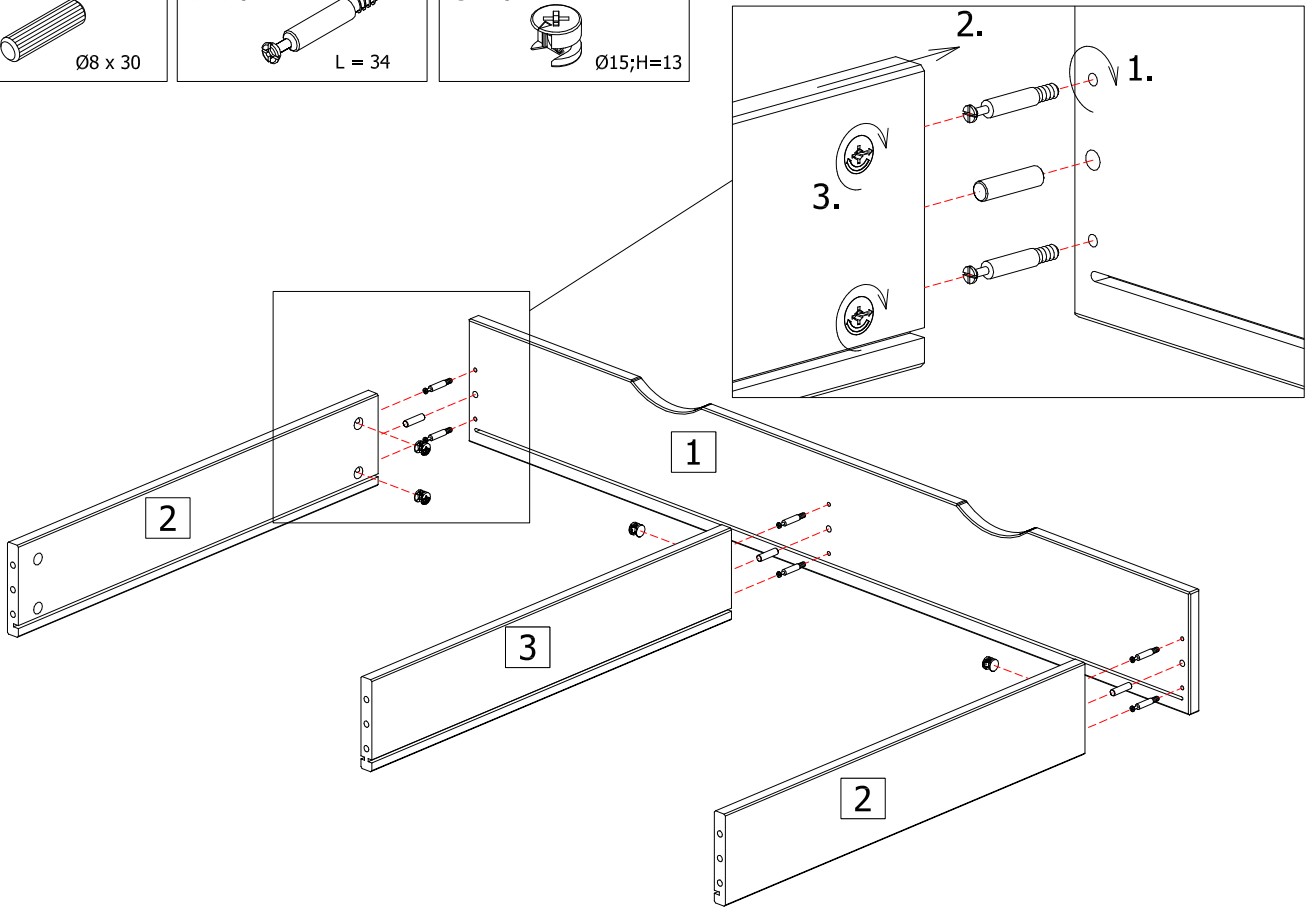


Ø3,5x15

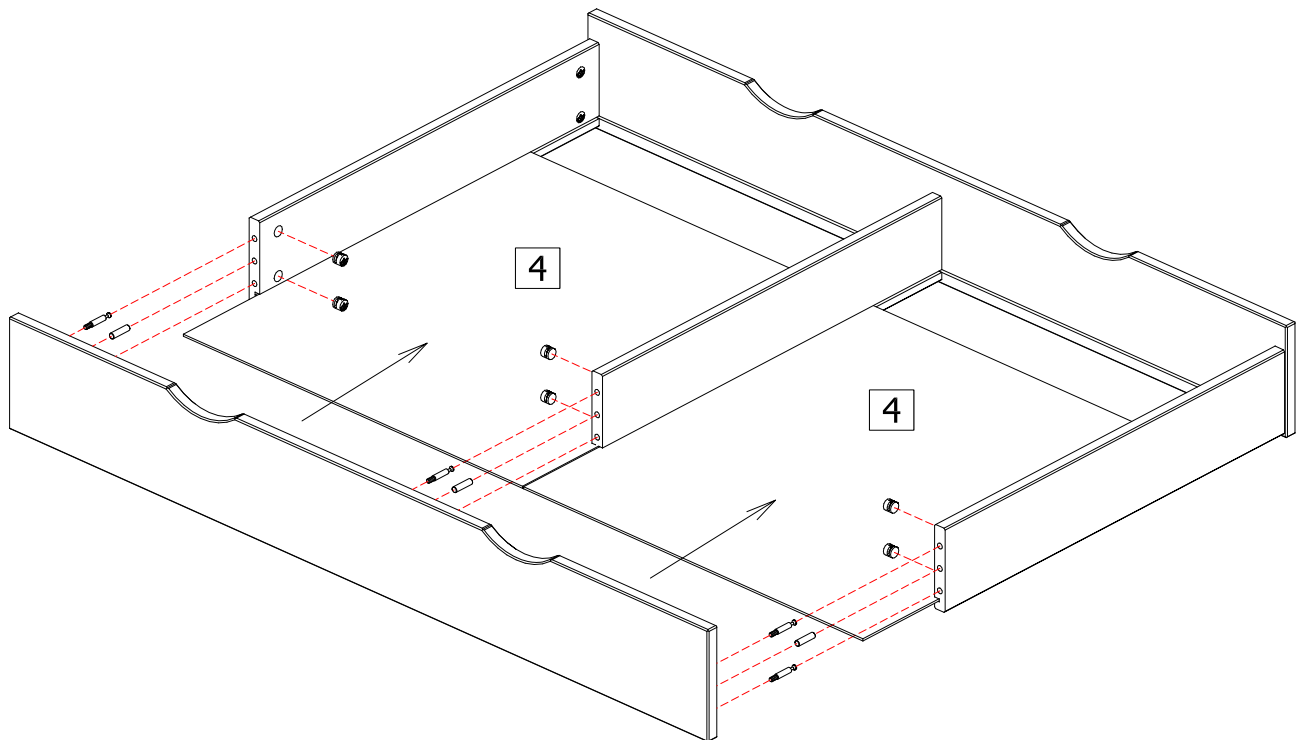
Instrukcija montažu



1.



2.

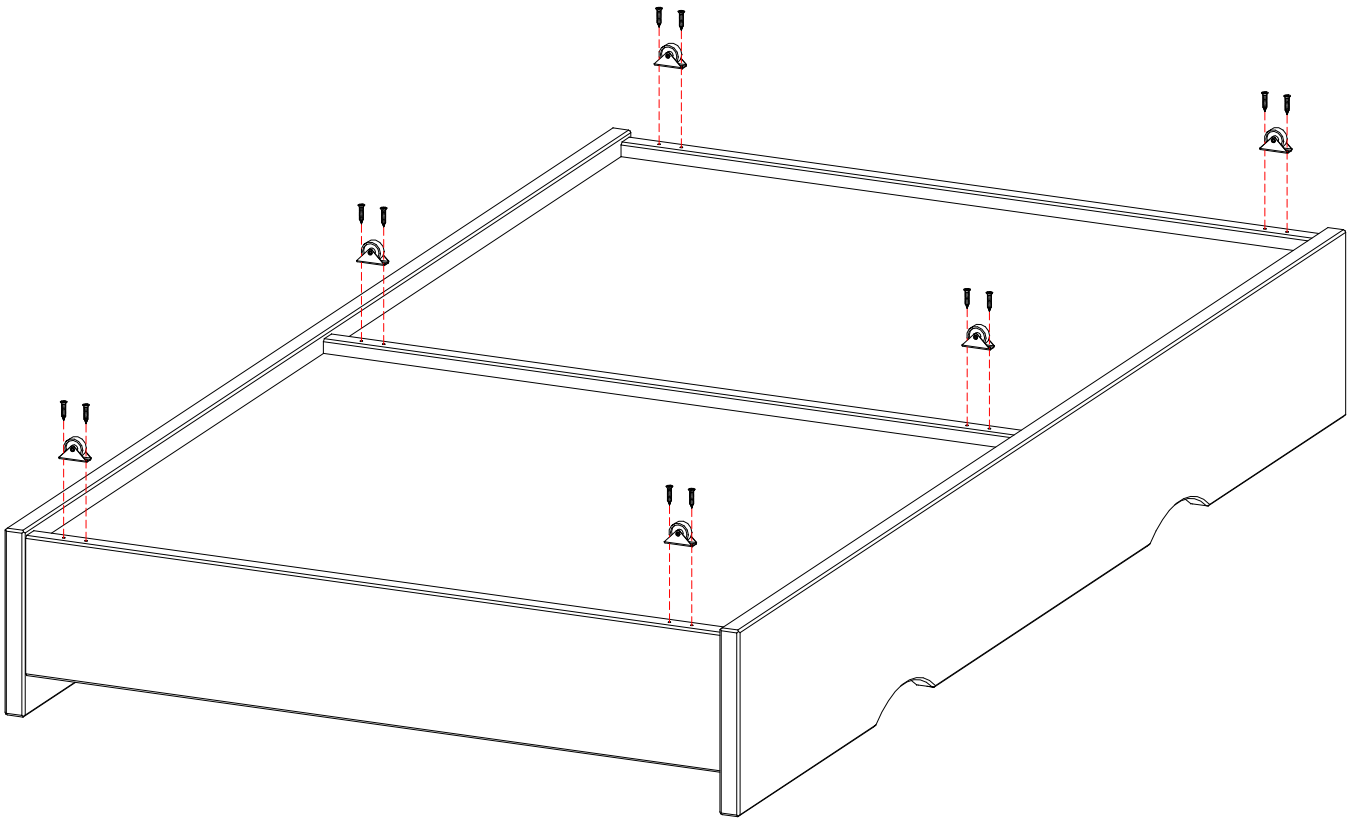


D x 12



Ø3,5x15

3.



ZANIM ZACZNIESZ

Wyjmij wszystkie części z opakowania i sprawdź ich zgodność z listą.

Nie wyrzucaj opakowania zanim będziesz miał(a) pewność, że posiadasz wszystkie części i okucia.

INSTRUKCJA BEZPIECZEŃSTWA

Upewnij się, że wszystkie okucia i opakowania są trzymane z dala od dzieci.

Podczas montażu trzymaj dzieci w bezpiecznej odległości.

Nie używaj, jeżeli jakiegokolwiek części brakuje, bądź jest połamana.

Nie używaj na nierównym podłożu.

Upewnij się, że szuflada jest z dala od silnych źródeł ciepła, takich jak promienniki elektryczne, gazowe, otwarty ogień.

Regularnie sprawdzaj czy wszystkie śruby są dokręcone, tak aby zapobiec ryzyku zaczepienia się ich o ubranie czy ciało dziecka.

Sprawdzaj regularnie wszystkie elementy komody, aby mieć pewność, że wszystkie jej części są należycie zamocowane.

W celu długiego i bezproblemowego użytkowania komody postępuj zgodnie z instrukcją. Jeżeli ktoś inny używa komody, upewnij się, że zna jej obsługę.

Jeżeli szuflada nie jest użytkowana przechowuj ją w suchym i wentylowanym pomieszczeniu.

Używaj wyłącznie części dostarczonych przez Troll Nursery.

Zapewnienie bezpieczeństwa dziecku jest twoim bezpieczeństwem.

INSTRUKCJA UŻYTKOWANIA

Meble mogą być czyszczone wilgotną a osuszane czystą, miękką szmatką.

Nie używaj środków ściernych, wybielaczy, alkoholu, środków na bazie amoniaku.

Ostrożnie obchodź się z szufladą podczas jej przenoszenia. Nieostrożne obchodzenie się z szufladą podczas jej przenoszenia może spowodować jej uszkodzenie.