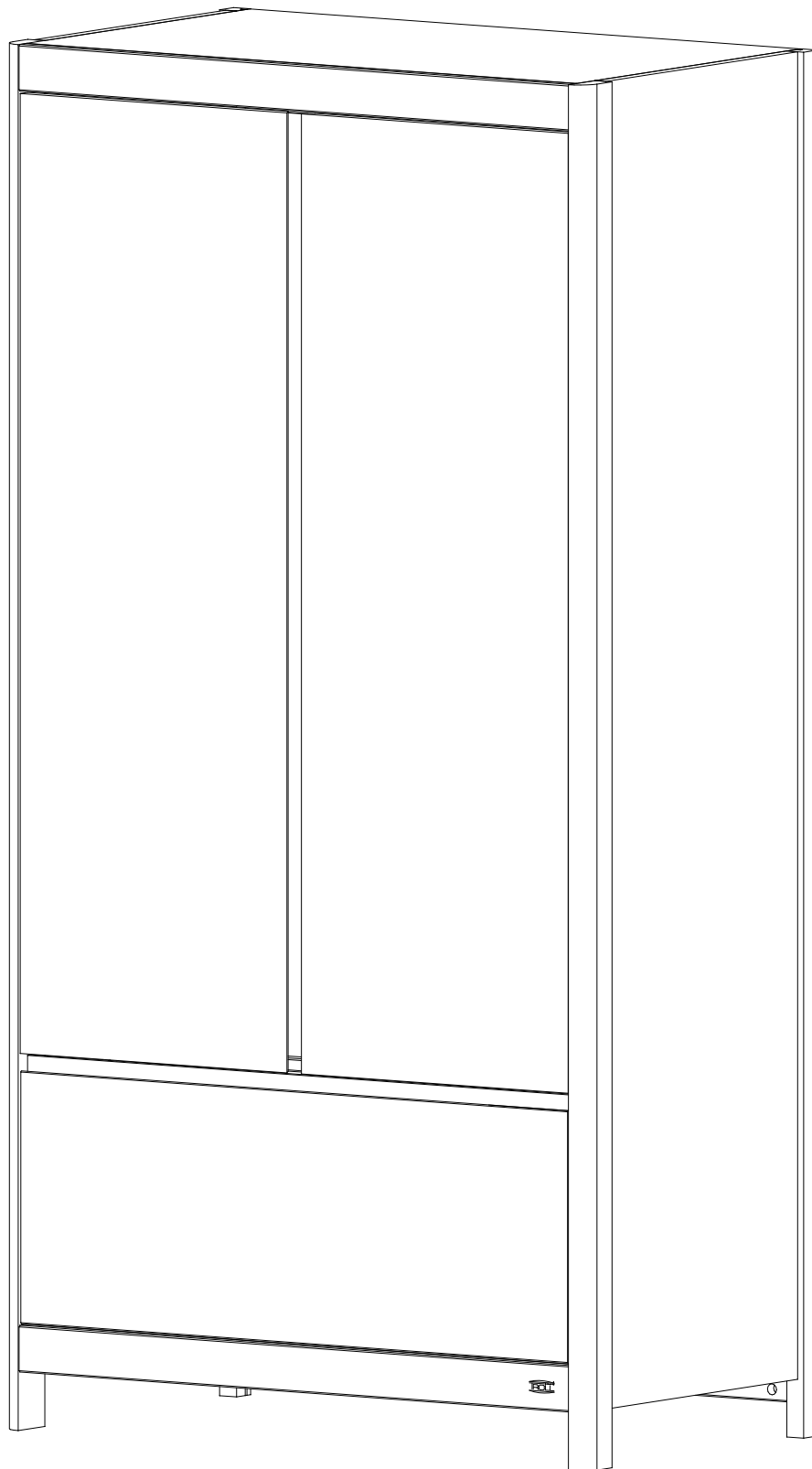


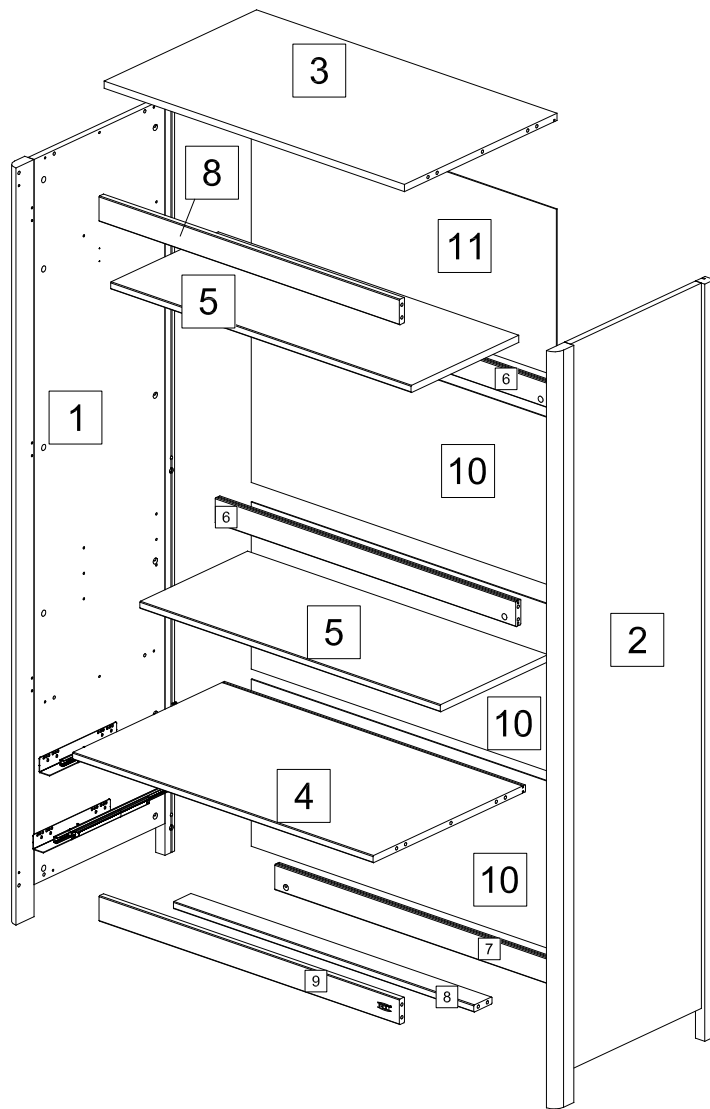
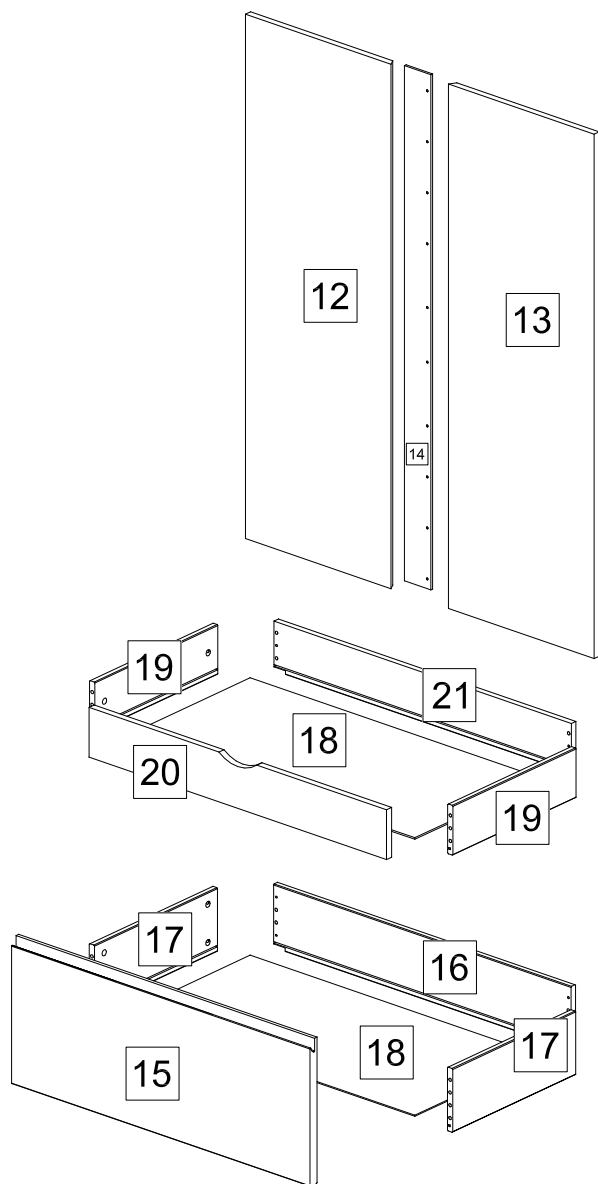
NURSERY
TROLL

SZAFKA LUKAS



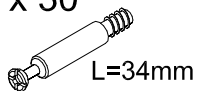
WAŻNE. INSTRUKCJĘ ZACHOWAĆ DO PÓŹNIEJSZEGO
WYKORZYSTANIA. PRZECZYTAJ UWAŻNIE

LISTA CZĘŚCI

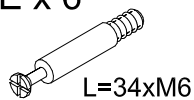


1 = 1	4 = 1	7 = 1	10 = 3	13 = 1	16 = 1	19 = 2
2 = 1	5 = 2	8 = 2	11 = 1	14 = 1	17 = 2	20 = 1
3 = 1	6 = 2	9 = 1	12 = 1	15 = 1	18 = 2	21 = 1

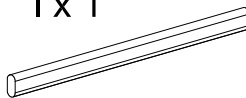
A x 30



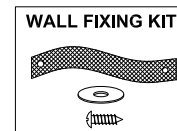
E x 6



I x 1



L x 1



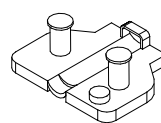
B x 36



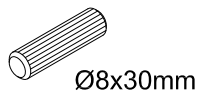
F x 2



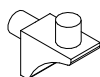
J x 6



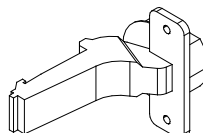
C x 36



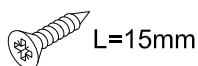
G x 8



K x 6



D x 26



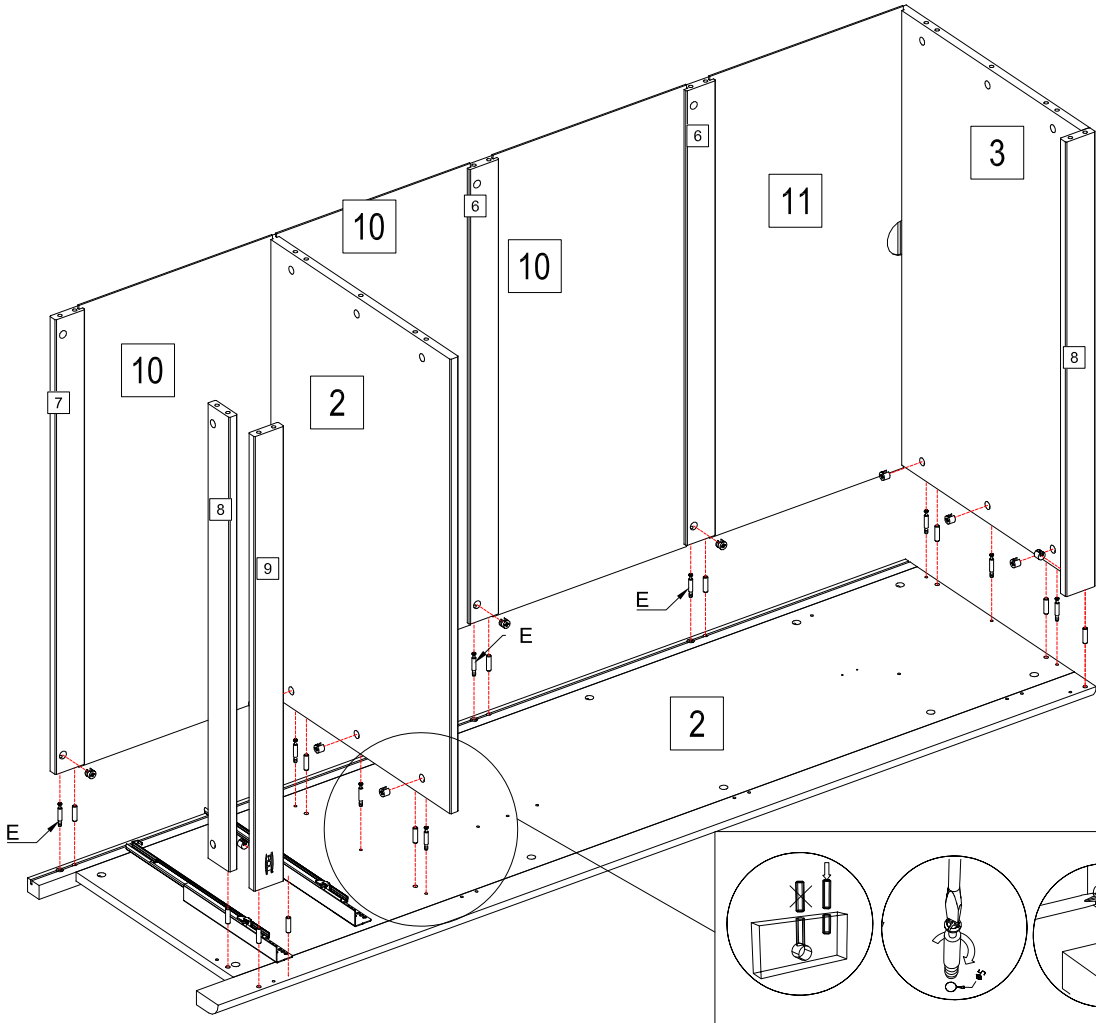
H x 16

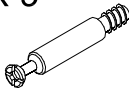

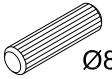
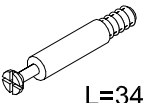


TROLL NURSERY

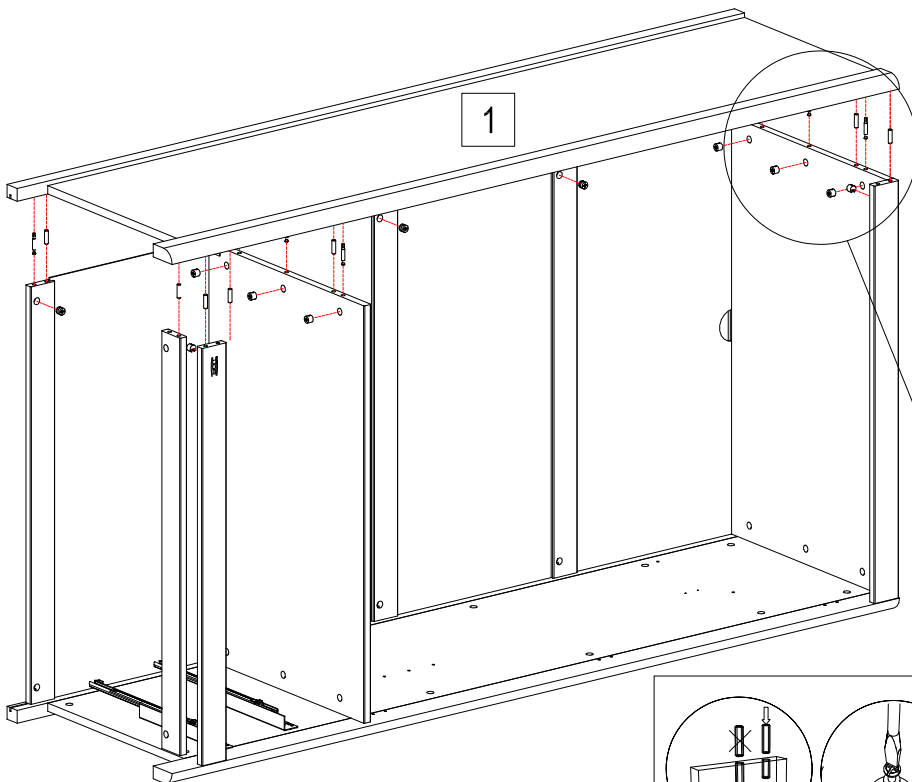
INSTRUKCJA MONTAŻU

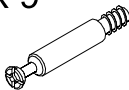
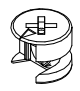
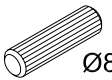
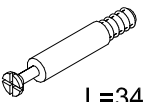
1

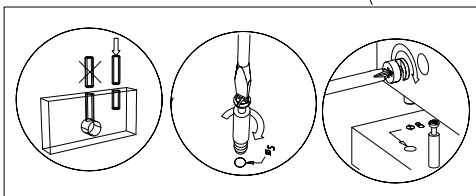



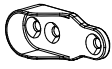
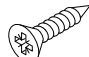
- A x 9  L=34mm
- B x 12 
- C x 10  Ø8x30mm
- E x 3  L=34xM6

2

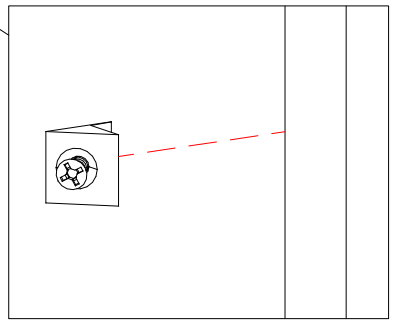
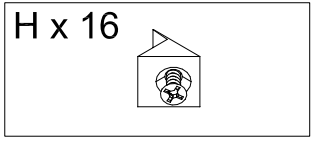
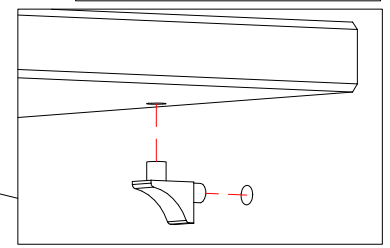
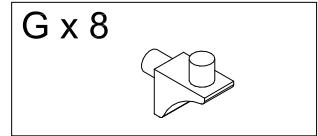
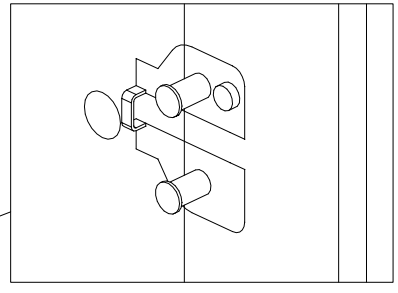
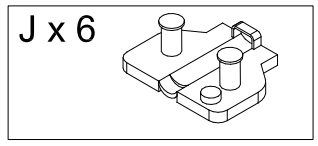
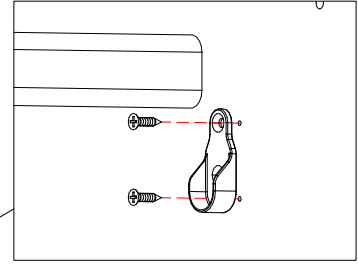
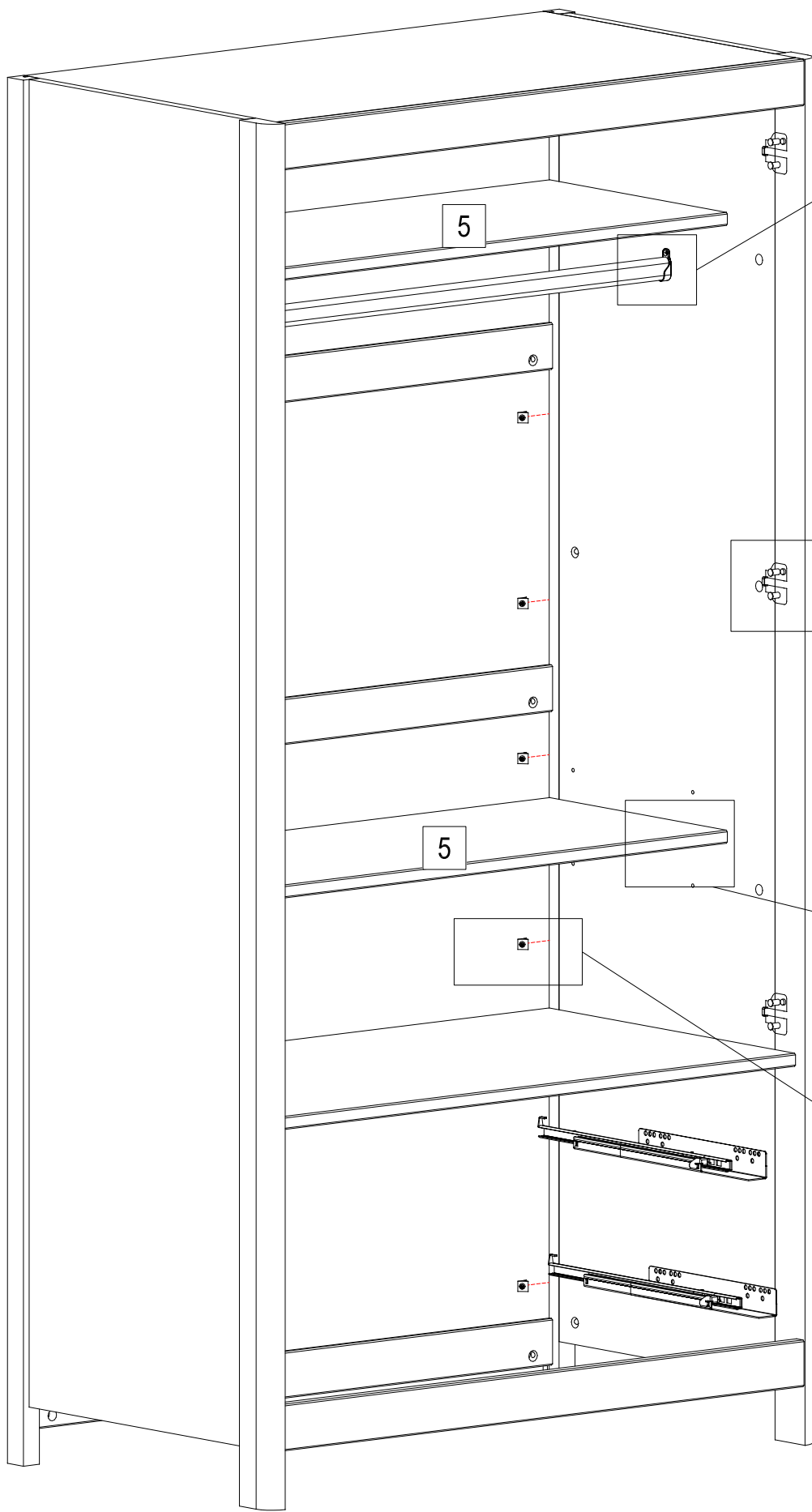


- A x 9  L=34mm
- B x 12 
- C x 10  Ø8x30mm
- E x 3  L=34xM6



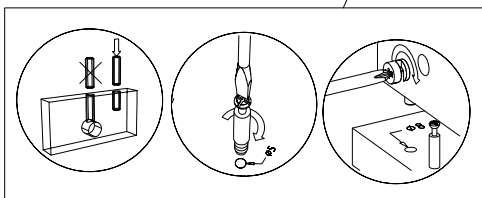
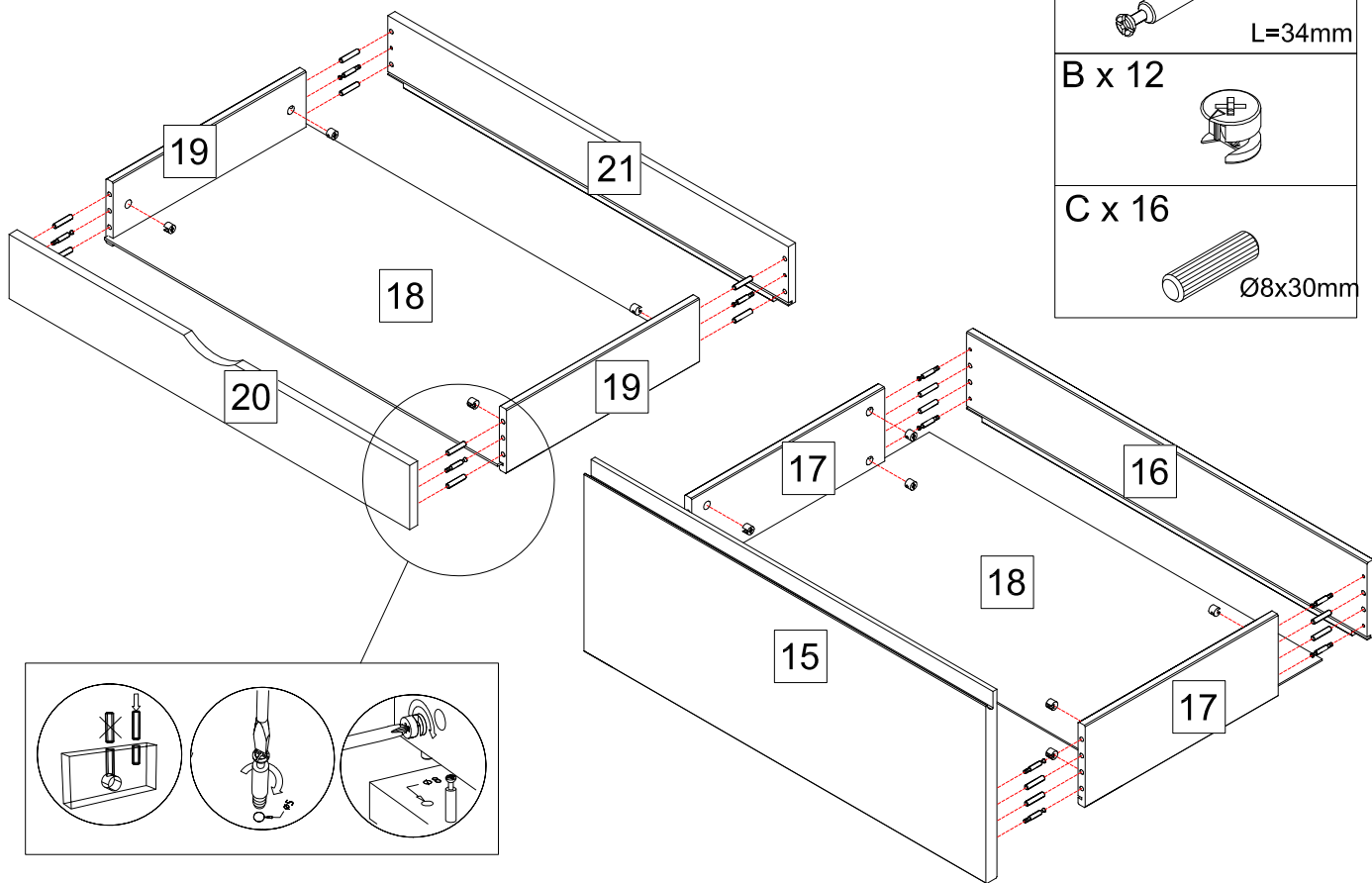
<p>I x 1</p> 	<p>F x 2</p> 	<p>D x 4</p>  <p>L=15mm</p>
---	--	---

3

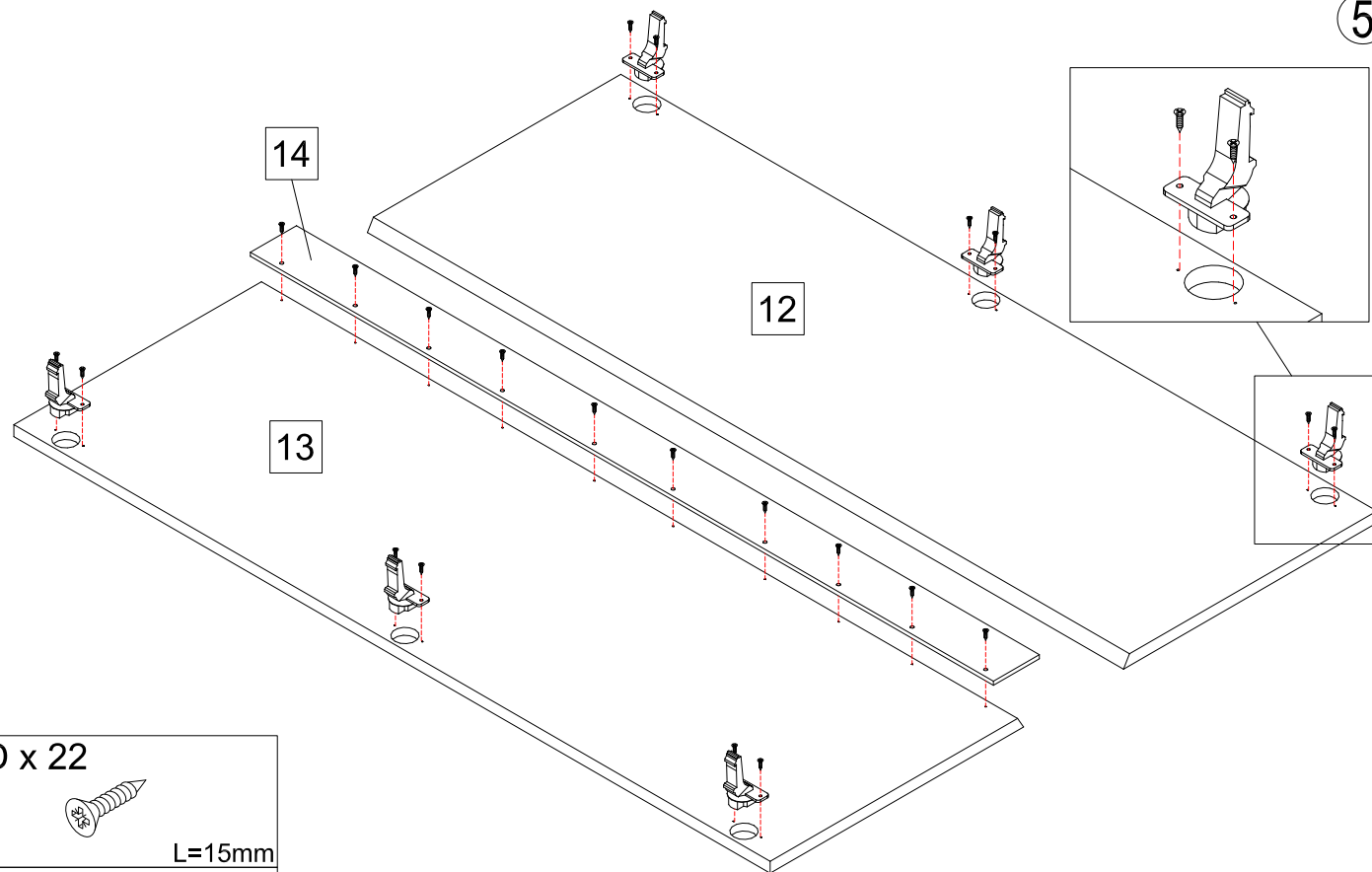


4

- A x 12
L=34mm
- B x 12
- C x 16
Ø8x30mm

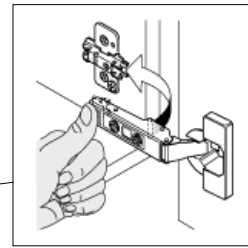
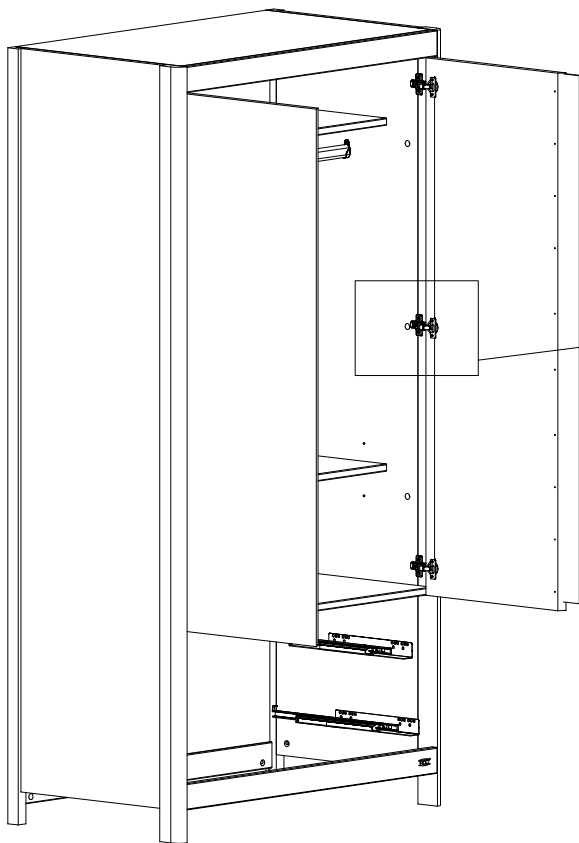


5



- D x 22
L=15mm
- K x 6

6



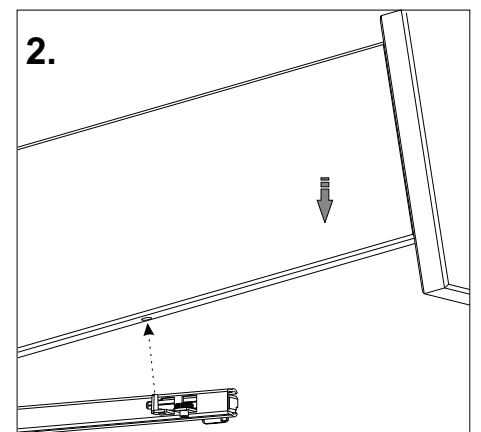
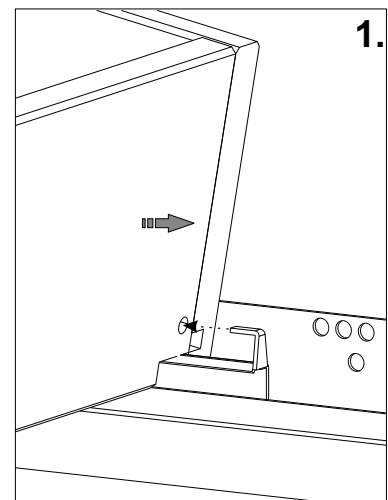
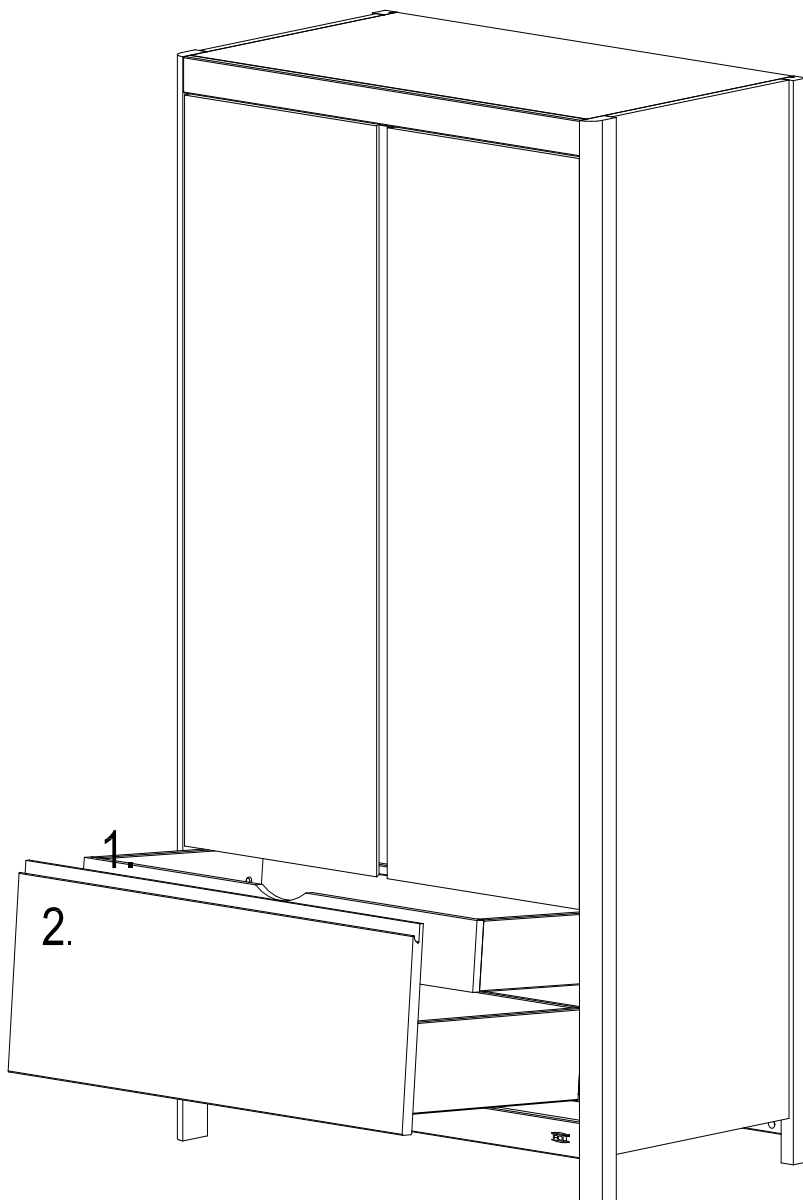
Regulacja boczna

Regulacja pozioma



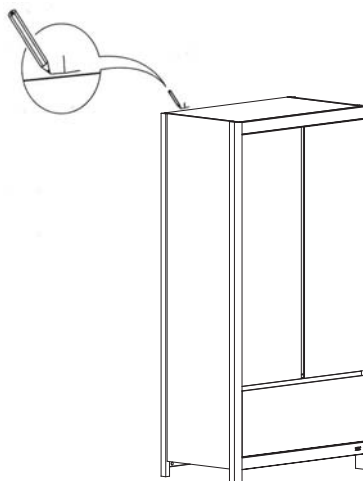
Regulacja pionowa

7

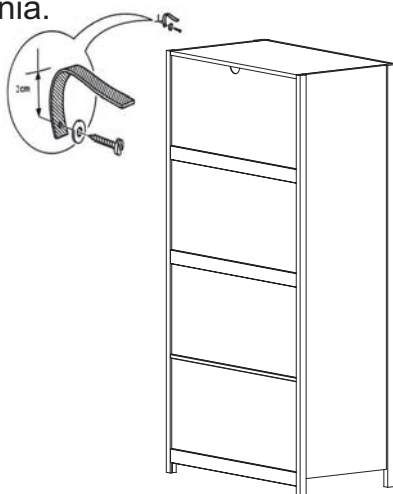


INSTRUKCJA MONTAŻU DO ŚCIANY

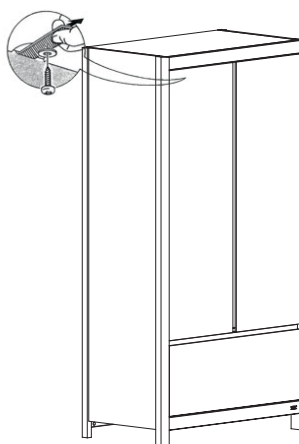
1. Ustaw szafę w wybranej pozycji. Zaznacz środek górnej krawędzi szafy na ścianie.



2. Przymocuj pasek do ściany jak na rysunku. Upewnij się, że użyte zostaną właściwe śruby a ściana do której mebel zostanie przymocowany jest odpowiednia.



3. Używając śruby do drewna i podkładki przymocuj pasek pod górną płytą szafy.



Uwaga:

Upewnij się, że pasek z dwóch stron jest bezpiecznie zamocowany.

Mocowania powinna dokonywać wyłącznie osoba kompetentna. Niewłaściwe zamocowanie może być niebezpieczne.

Upewnij się, że ściana jest odpowiednia do montażu i wytrzyma siły wywołane przez mebel.

ZANIM ZACZNIESZ

Wyjmij wszystkie części z opakowania i sprawdź ich zgodność z listą.

Nie wyrzucaj opakowania zanim będziesz miał(a) pewność, że posiadasz wszystkie części i okucia.

INSTRUKCJA BEZPIECZEŃSTWA - OSTRZEŻENIA

Upewnij się, że śruby i opakowania znajdują się w bezpiecznej odległości od dzieci.

Trzymaj dzieci z daleka podczas montażu.

Nie używaj szafy, jeżeli stwierdzisz brak lub uszkodzenie którejkolwiek z części.

Nie stawiaj na nierównym podłożu.

Bądź świadom ryzyka jakie niesie za sobą otwarty ogień albo inne źródła ciepła takie jak promienniki elektryczne bądź gazowe. Nie stawiaj szafy w ich bliskim sąsiedztwie.

Należy zadbać aby wszystkie śruby były dokręcone a części należycie zamontowane, tak aby uniemożliwić zahaczenie się części ciała dziecka lub części jego ubrania.

INSTRUKCJA UŻYTKOWANIA

Sprawdzaj regularnie wszystkie elementy szafy, aby mieć pewność że wszystkie jej części są należycie zamocowane.

Nie używaj szafy, jeżeli stwierdzisz brak lub uszkodzenie którejkolwiek z części.

Jeżeli nie używasz szafy, przechowuj w suchym i wentylowanym pomieszczeniu.

Używaj wyłącznie części dostarczonych przez Troll Nursery.

W celu długiego i bezproblemowego użytkowania szafy postępuj zgodnie z instrukcją. Jeżeli ktoś inny używa szafy, upewnij się, że zna jej obsługę.

Zapewnienie bezpieczeństwa dziecku jest twoim obowiązkiem.

ZAPYTANIA KLIENTÓW

LuluBaby – dystrybutor mebli TROLL Nursery
ul. Grota Roweckiego 27/1
10-693 Olsztyn
www.lulubaby.pl
e-mail: kontakt@lulubaby.pl