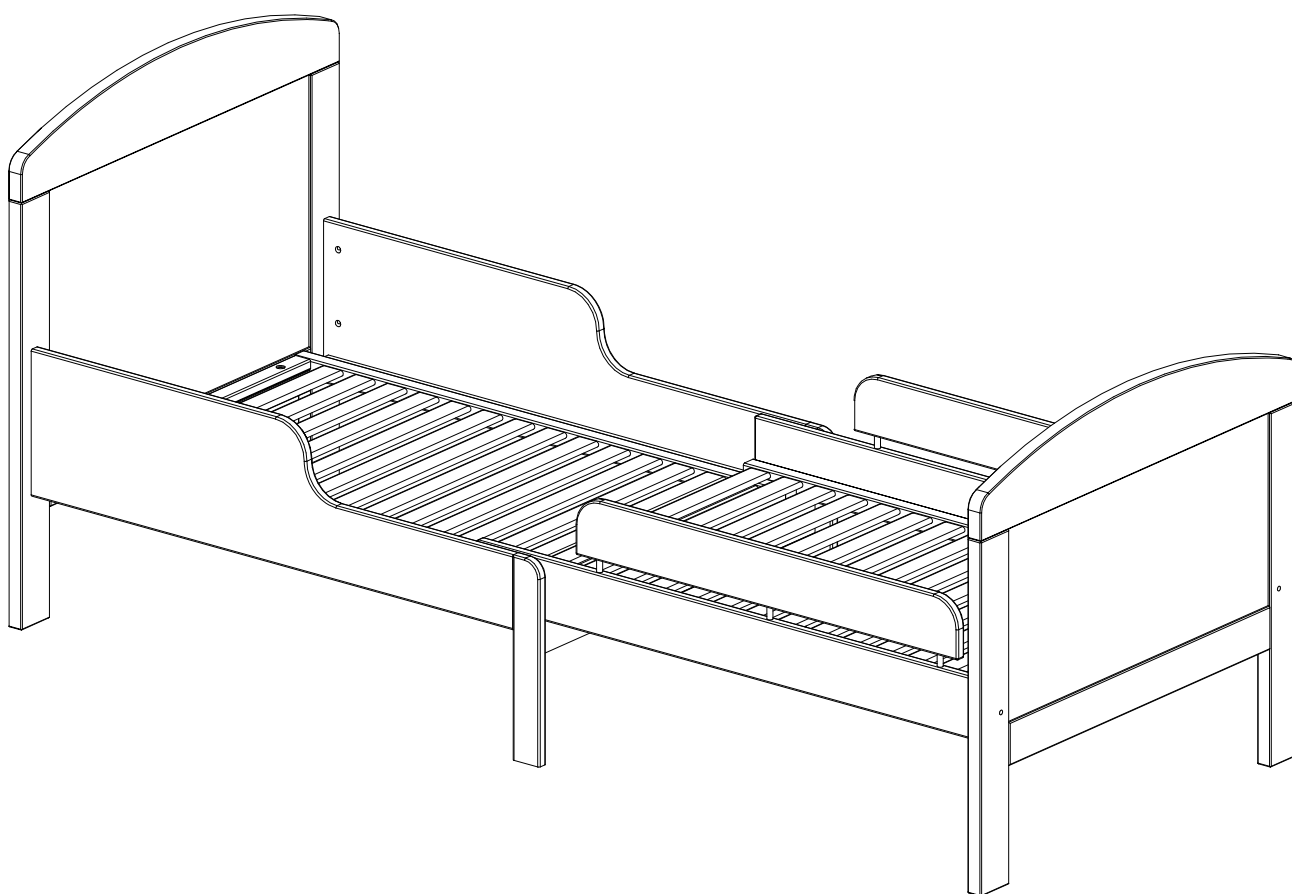


NURSERY  
**TROLL**

## Łóżko VICTOR

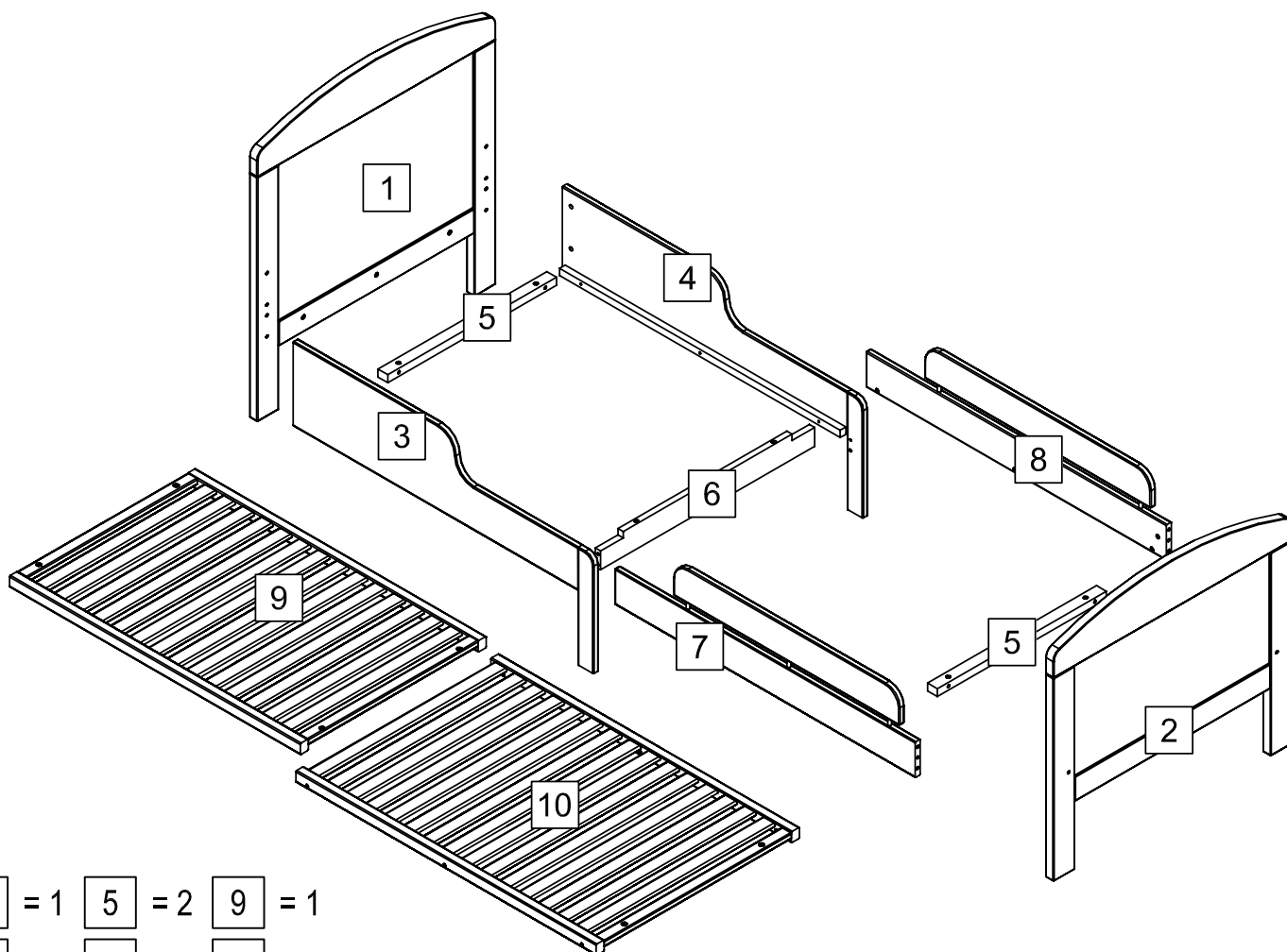


**WAŻNE,  
ZACHOWAĆ DO PÓŹNIEJSZEGO STOSOWANIA:  
UWAŻNIE PRZECZYTAĆ**

Ilustracje użyte w instrukcji służą wyłącznie celom montażowym.  
Kraj pochodzenia: Łotwa

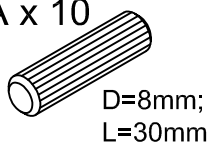
NURSERY  
**TROLL**

# LISTA CZĘŚCI

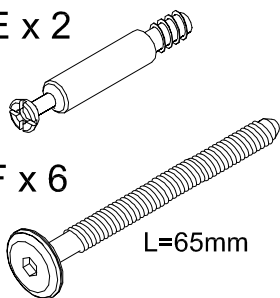


1	= 1	5	= 2	9	= 1
2	= 1	6	= 1	10	= 1
3	= 1	7	= 1		
4	= 1	8	= 1		

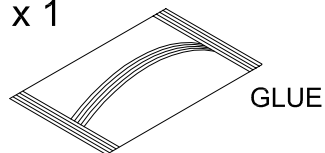
A x 10



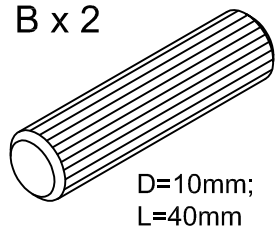
E x 2



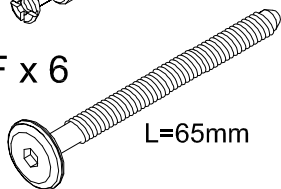
J x 1



B x 2



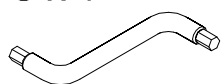
F x 6



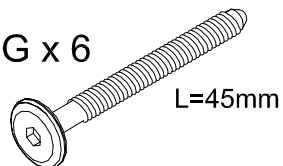
K x 6



C x 1



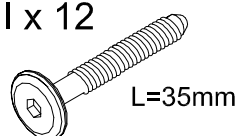
G x 6

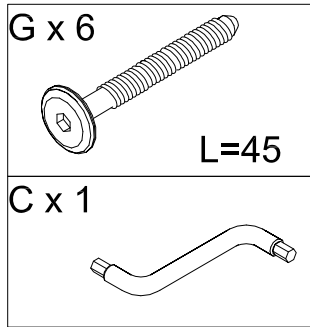


D x 2

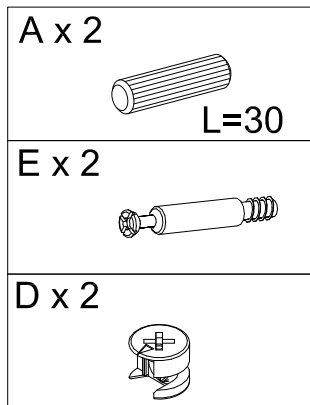
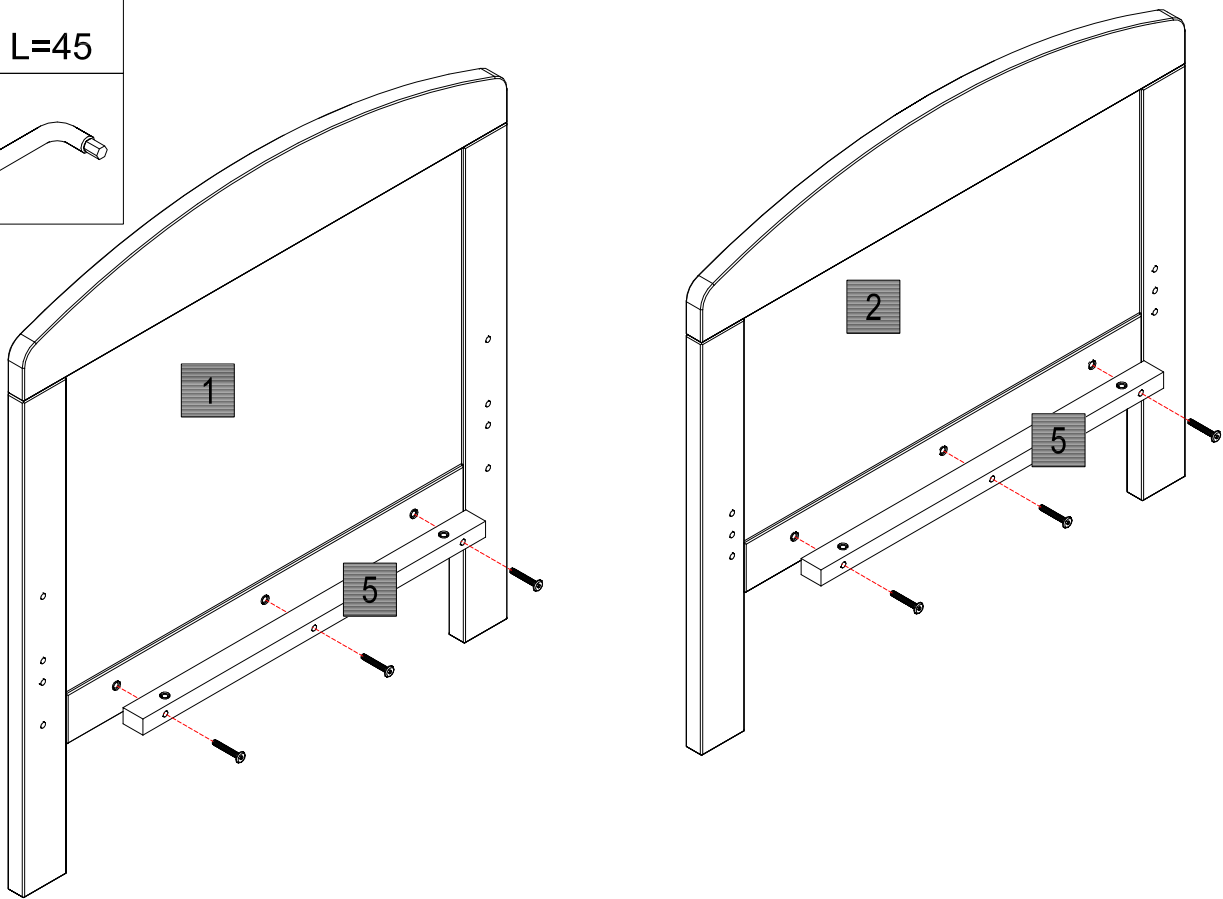


I x 12

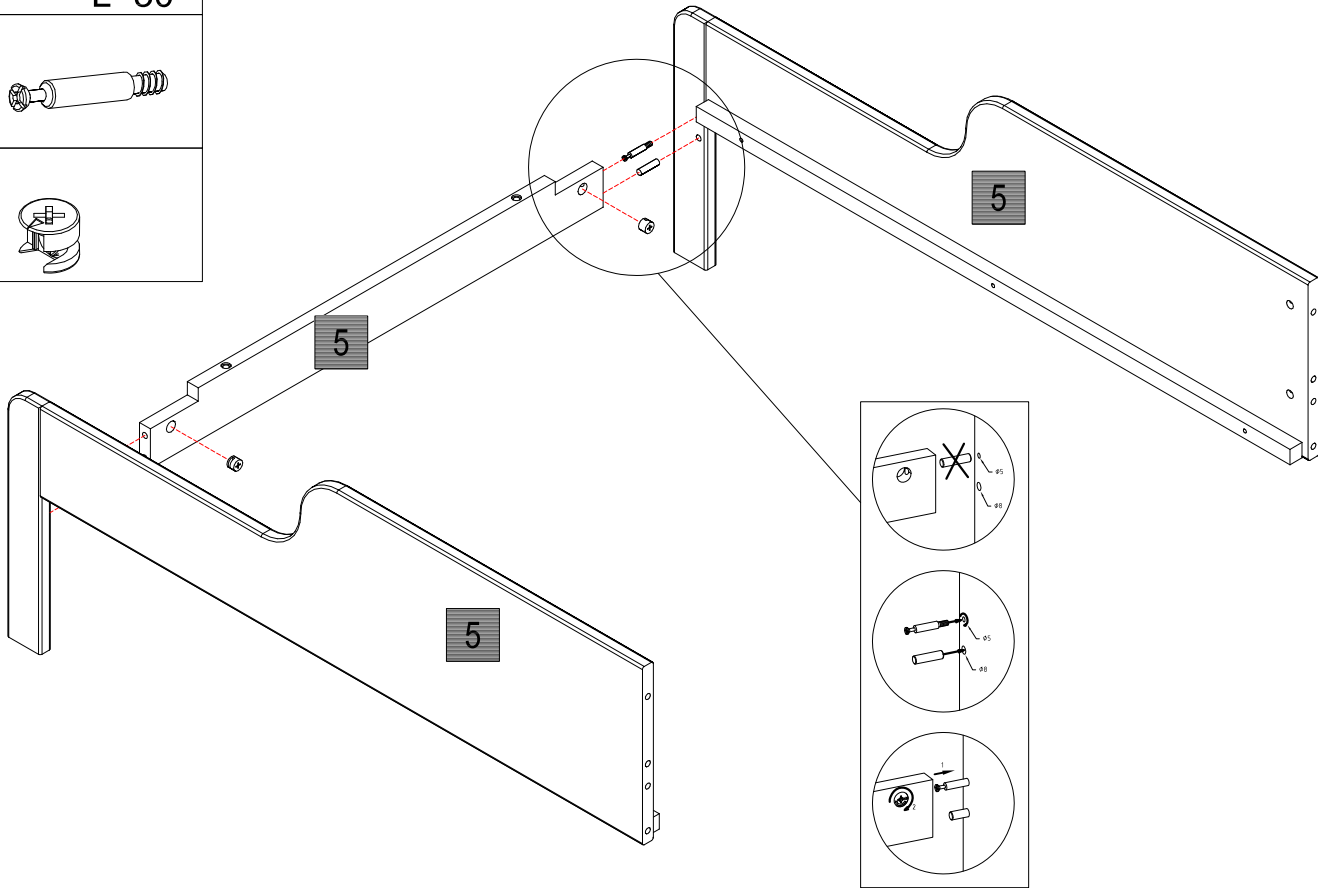




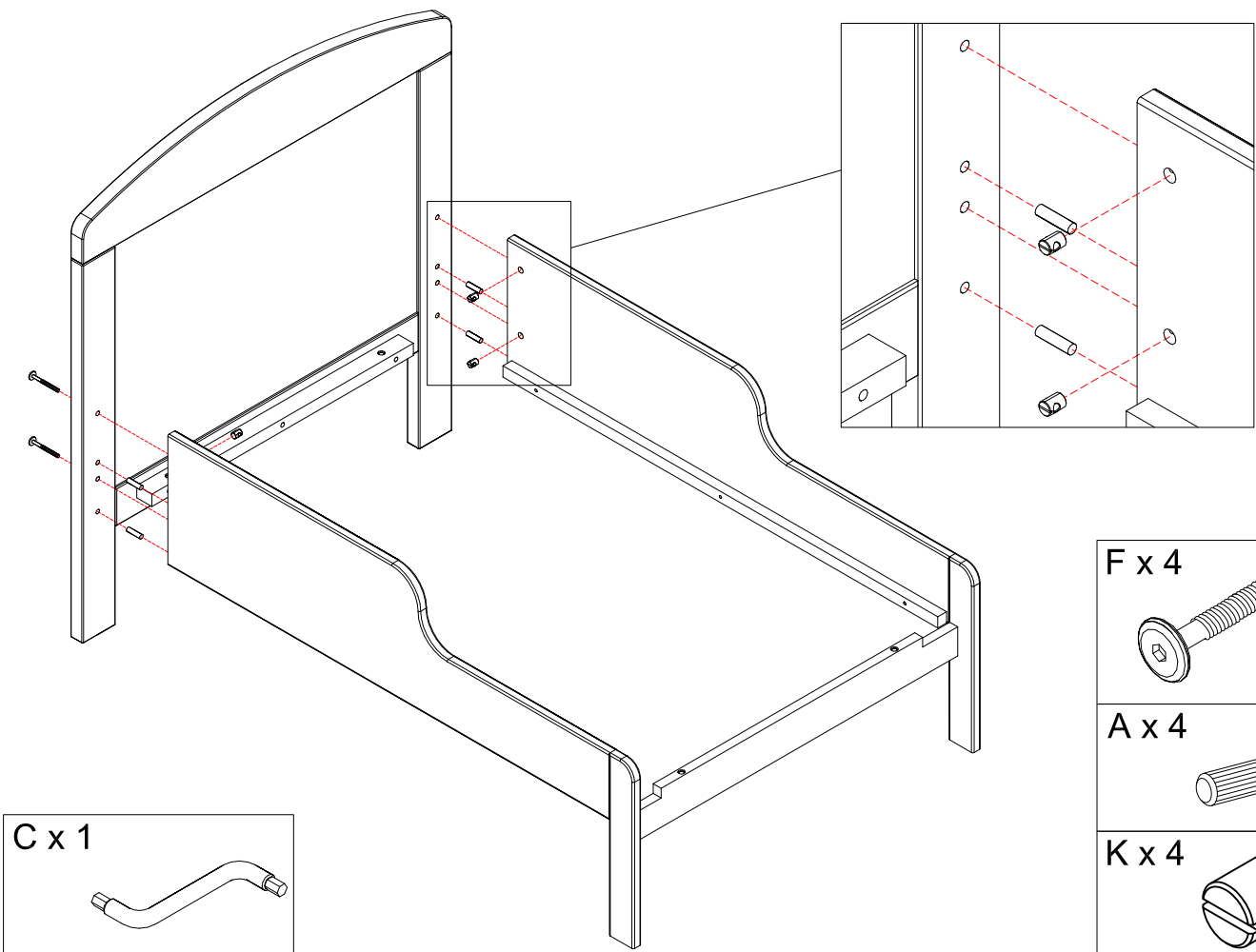
1

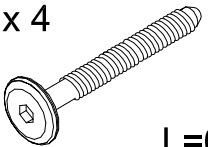

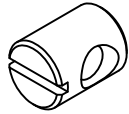


2

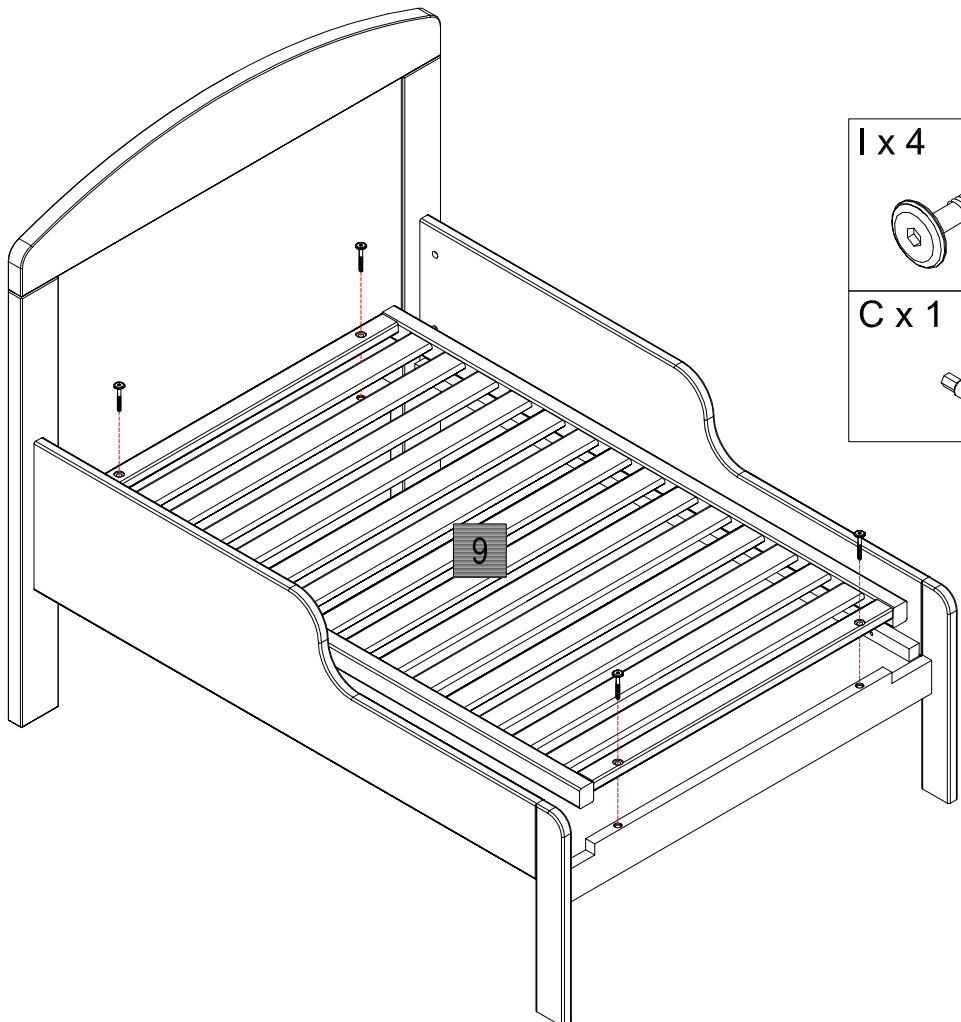


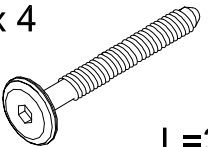

3

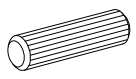

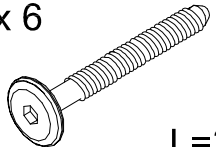
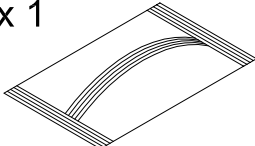


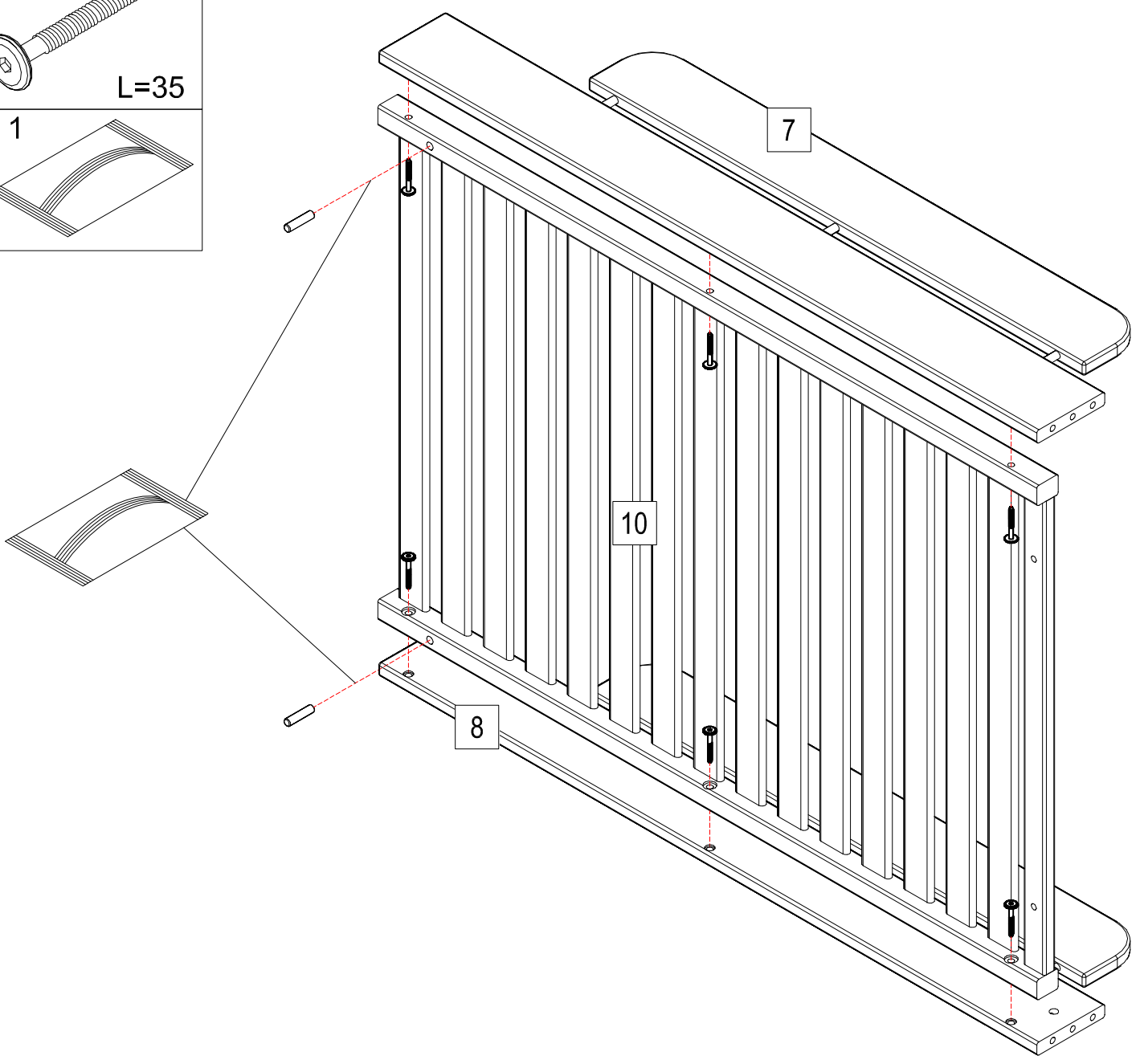
- F x 4  
  
 L=65
- A x 4  
  
 L=30
- K x 4  


4

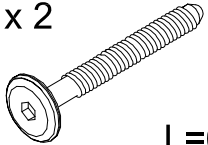

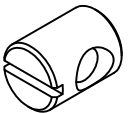



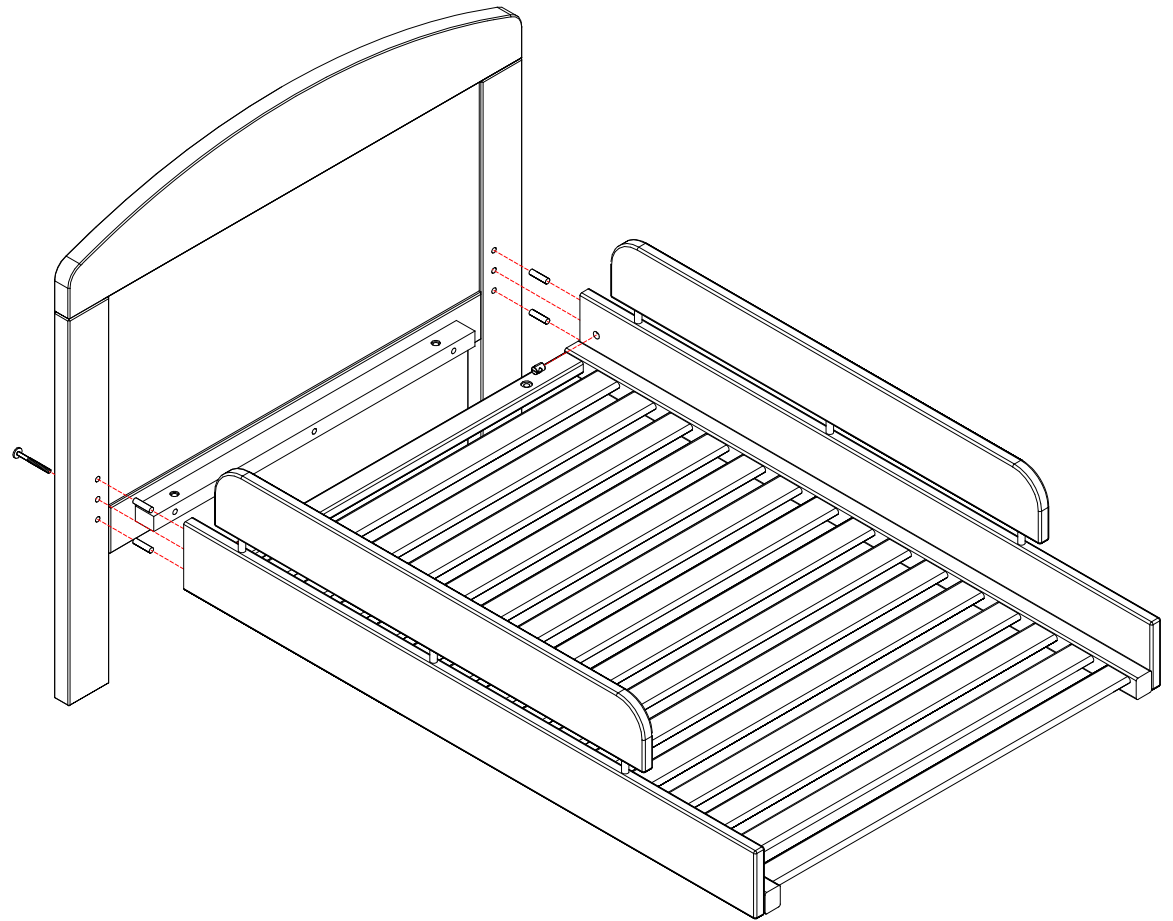
- I x 4  
  
 L=35
- C x 1  


- B x 2**  
 **D=10**  
**L=40**
- C x 1**  

- I x 6**  
 **L=35**
- J x 1**  


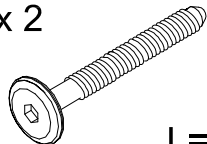



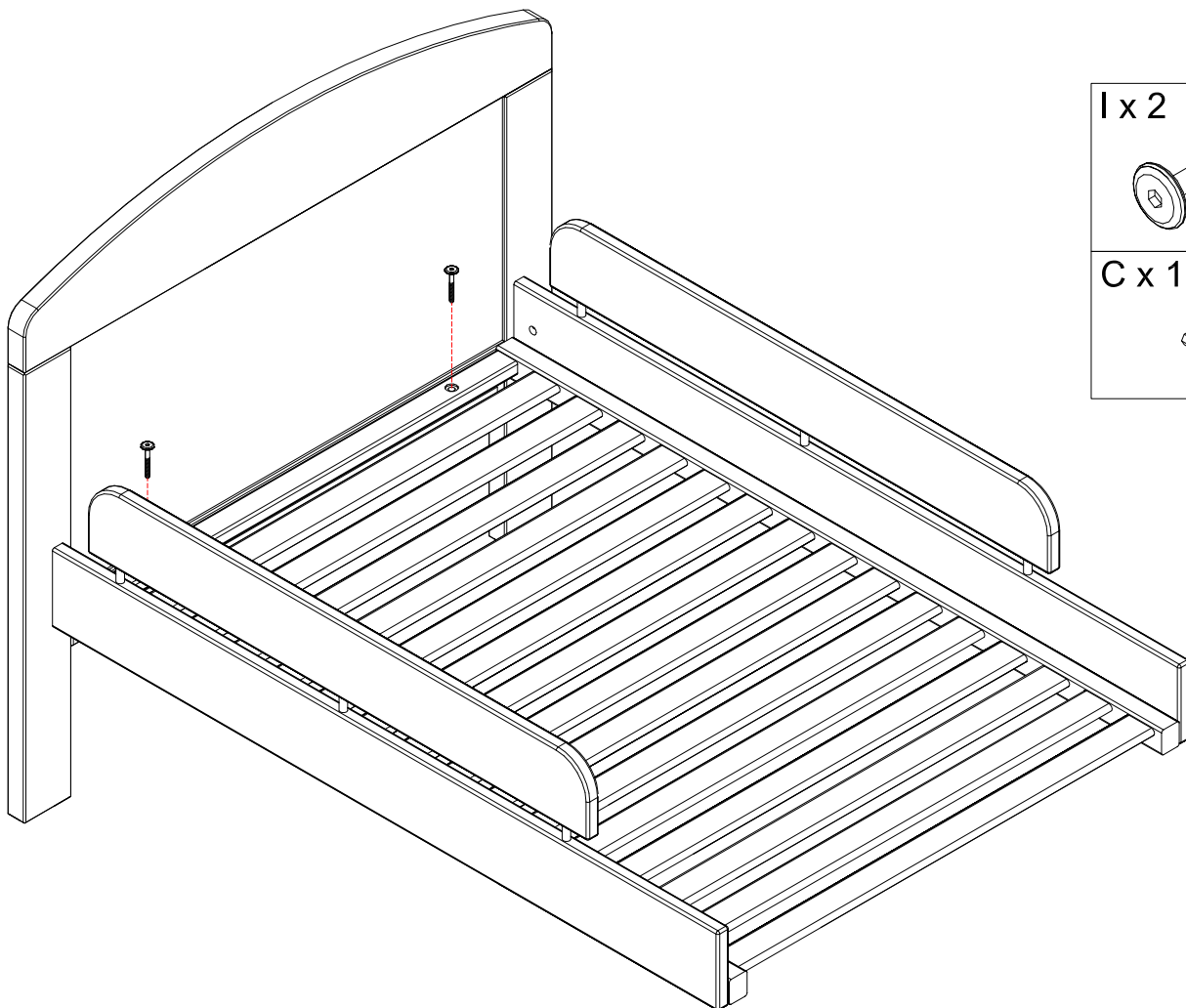
6

F x 2		L=65
A x 4		L=30
K x 2		
C x 1		

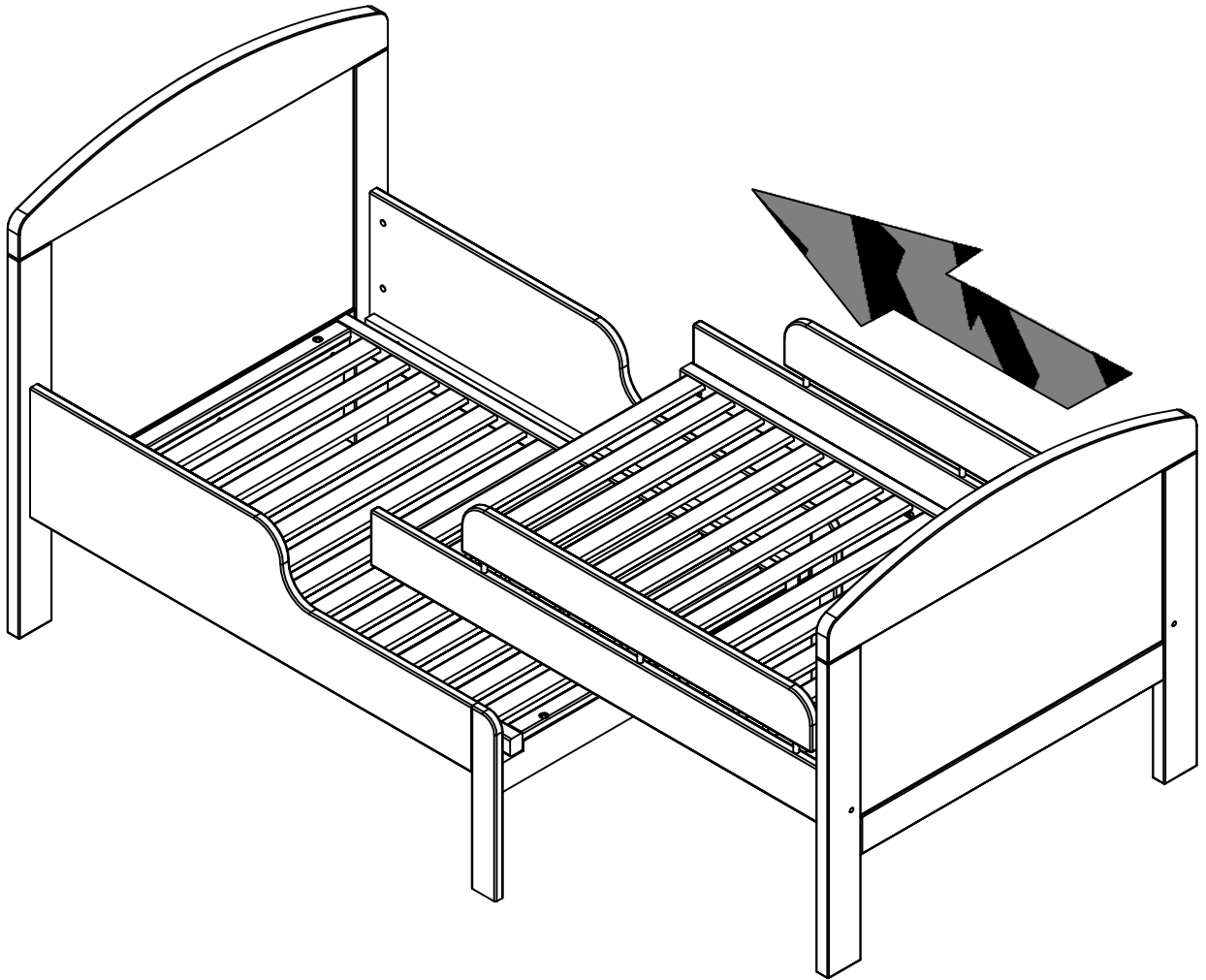


7

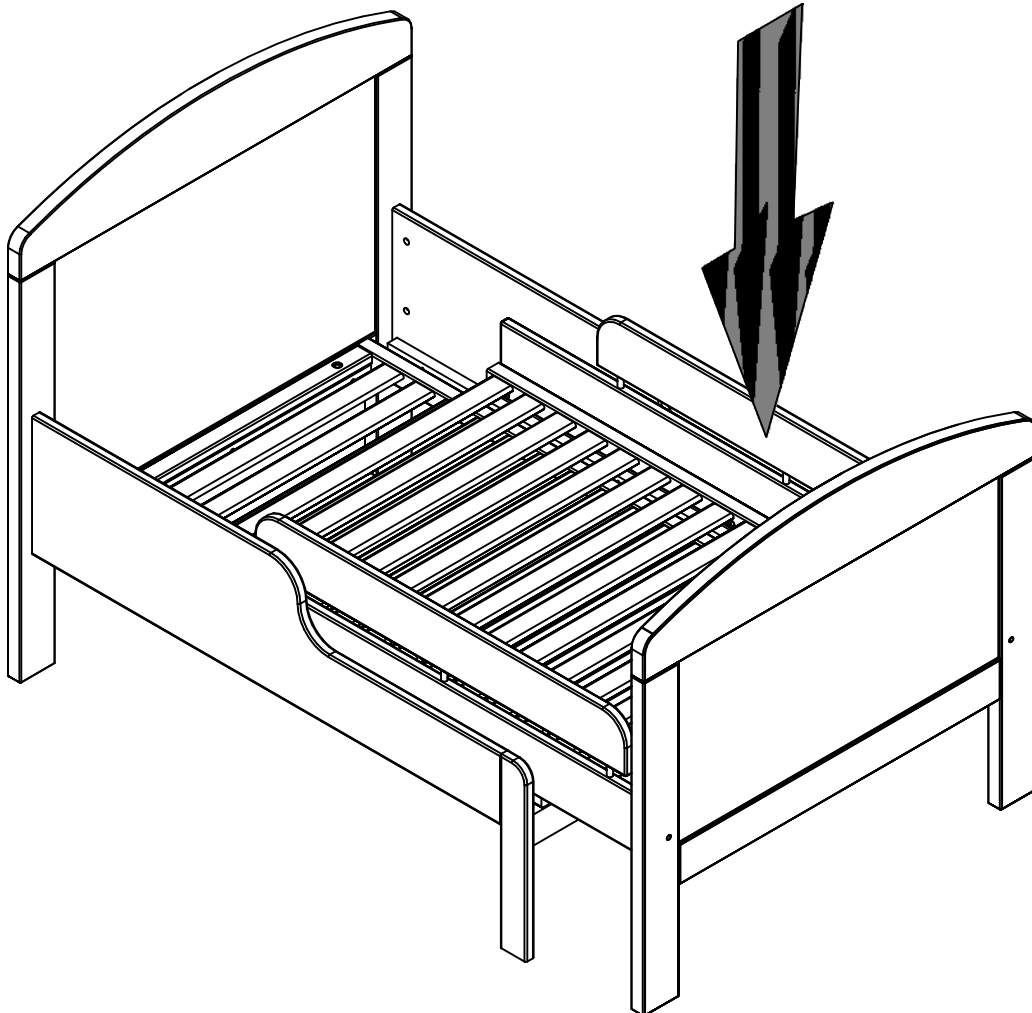
I x 2		L=35
C x 1		



8



9



## SAFETY INSTRUCTIONS

Łóżko na czas przechowywania i transportu można demontować.

Meble mogą być czyszczone wilgotną a osuszane czystą, miękką szmatką.

Nie używaj środków ściernych, wybielaczy, alkoholu, środków na bazie amoniaku.

Ostrożnie obchodź się z łóżkiem podczas jego przenoszenia. Nieostrożne obchodzenie się z łóżkiem podczas jego przenoszenia może spowodować jego uszkodzenie.

Zakres wiekowy: od 18 miesięcy do 4 lat.

**OSTRZEŻENIE.** Nie umieszczaj łóżka w bliskim sąsiedztwie silnych źródeł ciepła, okien i innych mebli.

**OSTRZEŻENIE.** Nie używaj, jeżeli jakiegokolwiek części brakuje, bądź jest połamana.

Długość i szerokość materaca powinna być taka, aby szczelina między materacem a bokami i szczytami nie przekraczała 30 mm.

Montaż łóżka powinien być przeprowadzony przez osobę kompetentną. Niewłaściwie zmontowane łóżko może stanowić zagrożenie.

Używaj wyłącznie części dostarczonych przez Troll Nursery.

Regularnie sprawdzaj czy wszystkie śruby są dokręcone, tak aby zapobiec ryzyku zaczepienia się ich o ubranie czy ciało.

Nie pozwalaj dziecku na skakanie po łóżku. Skakanie może uszkodzić łóżko i spowodować obrażenia ciała dziecka.

Łóżko dziecka nie powinno być umieszczone blisko innych mebli, okien, sznurków od zasłon/żaluzji. Łóżko powinno być umiejscowione albo przy samej ścianie albo w odległości minimum 300 mm od niej.

Trzymaj dzieci z daleka podczas montażu łóżka. Opakowanie zawiera małe elementy, które połknięte mogą powodować zadławienie.