



## ŁÓŻECZKO DZIECIĘCE ROMANTICA



**UWAGA.  
INSTRUKCJĘ ZACHOWAJ DO PÓŹNIEJSZEGO  
WYKORZYSTANIA.  
PRZECZYTAJ UWAŻNIE.**

Zgodne z normą EN 716 - 1&2: 2008  
Kraj pochodzenia: Łotwa



# ZANIM ZACZNIESZ

Wymij wszystkie części z opakowania i sprawdź ich zgodność z listą.

Nie wyrzucaj opakowania zanim będziesz miał(a) pewność, że posiadasz wszystkie części i okucia. Poproś drugą dorosłą osobę o pomoc a montaż będzie o wiele prostszy.

Zanim przystąpisz do montażu łóżeczka, przeczytaj uważnie instrukcję.

## INSTRUKCJA BEZPIECZEŃSTWA - OSTRZEŻENIA

Zaleca się, aby wewnętrzna wysokość (mierzona od górnej płaszczyzny materaca do górnej krawędzi boku łóżka) wynosiła co najmniej 500 mm w najniższym położeniu podstawy materaca i co najmniej 200 mm w jego najwyższym położeniu. Jeden z boków łóżeczka posiada zaznaczony poziom, określający maksymalną grubość użytego materaca.

Najniższe położenie podstawy materaca jest najbezpieczniejsze i zawsze powinno być stosowane od momentu, w którym dziecko zacznie siadać. Zalecane rozmiary materaca dla tego łóżeczka to 120 x 60 cm. Nie stosuj więcej niż jeden materac.

**Jeśli chcesz zostawić dziecko w łóżeczku bez opieki, zawsze upewnij się że opuszczany bok jest w najwyższej pozycji.**

Nie stawiaj łóżeczka na nierównym podłożu.

Bądź świadom ryzyka jakie niesie za sobą otwarty ogień albo inne źródła ciepła takie jak promienniki elektryczne bądź gazowe. Nie stawiaj łóżeczka w ich bliskim sąsiedztwie.

Trzymaj dzieci z daleka podczas montażu i demontażu łóżeczka.

Wszystkie części powinny być należycie zamontowane, śruby dokręcone, tak aby uniemożliwić zahaczenie się części ciała dziecka lub części jego ubrania (np. sznurki, naszyjniki, wstążki od smoczków) co mogłoby grozić uduszeniem.

Trzymaj wszystkie niebezpieczne przedmioty poza zasięgiem dziecka (noże, gorące napoje, przewody elektryczne). Nie pozostawiaj w łóżeczku niczego, co mogłoby stanowić oparcie dla nóg dziecka i grozić wypadnięciem bądź uduszeniem. Nie stawiaj łóżeczka blisko okna, gdzie sznurek od zasłony bądź żaluzji mógłby spowodować uduszenie.

## INSTRUKCJA UŻYTKOWANIA

Sprawdzaj regularnie wszystkie elementy łóżeczka, aby mieć pewność że wszystkie jego części są należycie zamocowane. Nie używaj łóżeczka, jeżeli stwierdzisz brak lub uszkodzenie którejkolwiek z części. Używaj wyłącznie części dostarczonych przez Troll Nursery.

Jeżeli nie używasz łóżeczka przechowuj je w suchym i wentylowanym pomieszczeniu.

W celu długiego i bezproblemowego użytkowania łóżeczka postępuj zgodnie z instrukcją. Jeżeli ktoś inny używa łóżeczka, upewnij się, że zna jego obsługę.

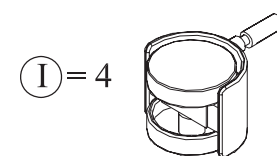
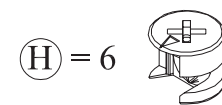
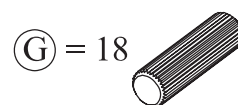
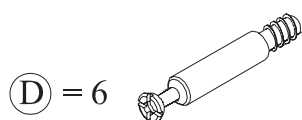
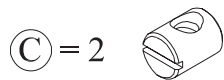
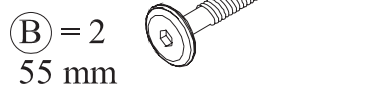
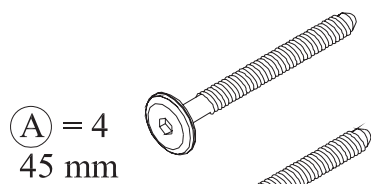
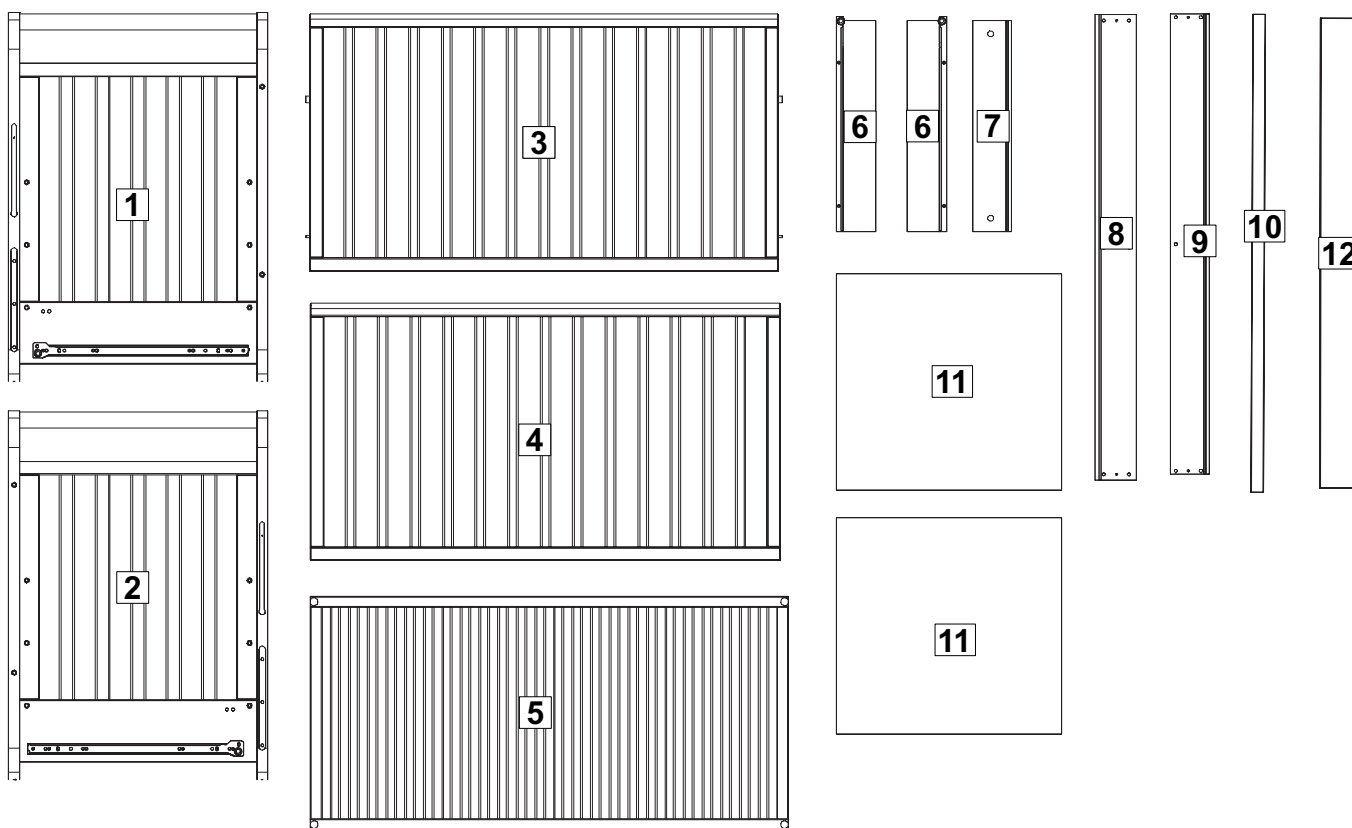
Łóżeczko może być czyszczone wilgotną ściereczką i osuszone delikatną, czystą szmatką. Nie stosuj materiałów ściernych, wybielaczy, roztworu alkoholu bądź amoniaku do czyszczenia.

Starannie i delikatnie obchodź się z łóżeczkiem. Niedelikatne obchodzenie się z drewnianym łóżeczkiem może doprowadzić do jego uszkodzenia.

**Zapewnienie bezpieczeństwa dziecka jest twoim obowiązkiem.**

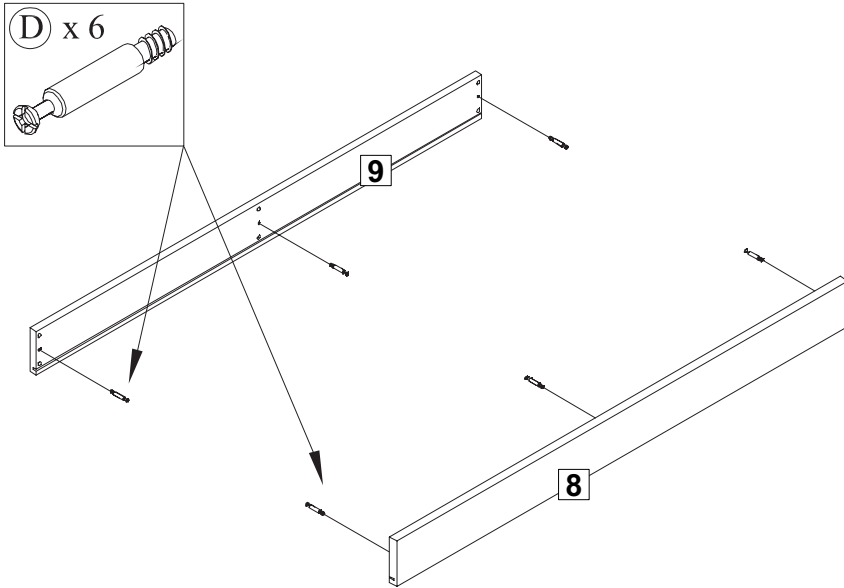


# LISTA CZĘŚCI

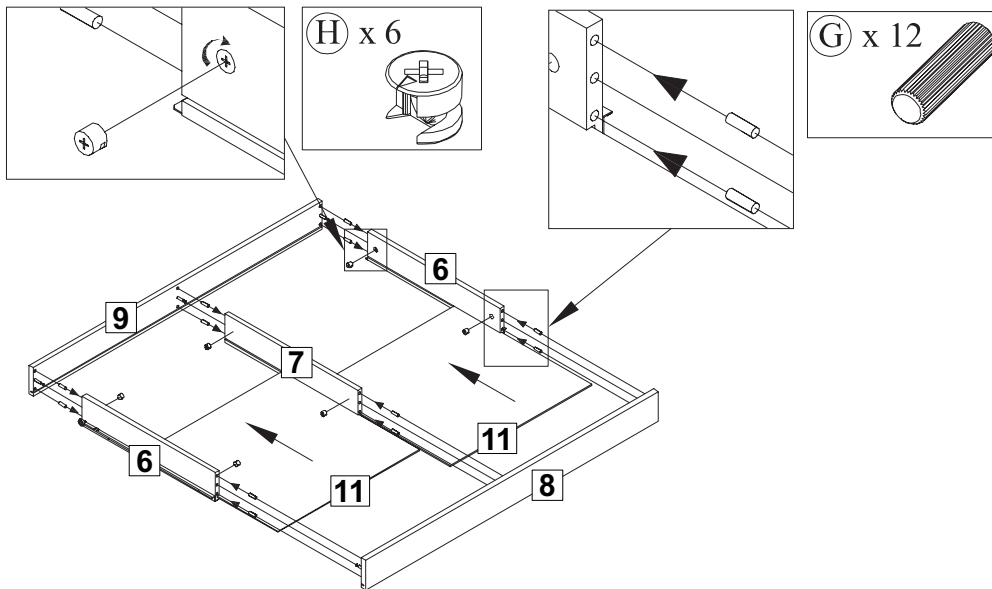


# INSTRUKCJA MONTAŻU

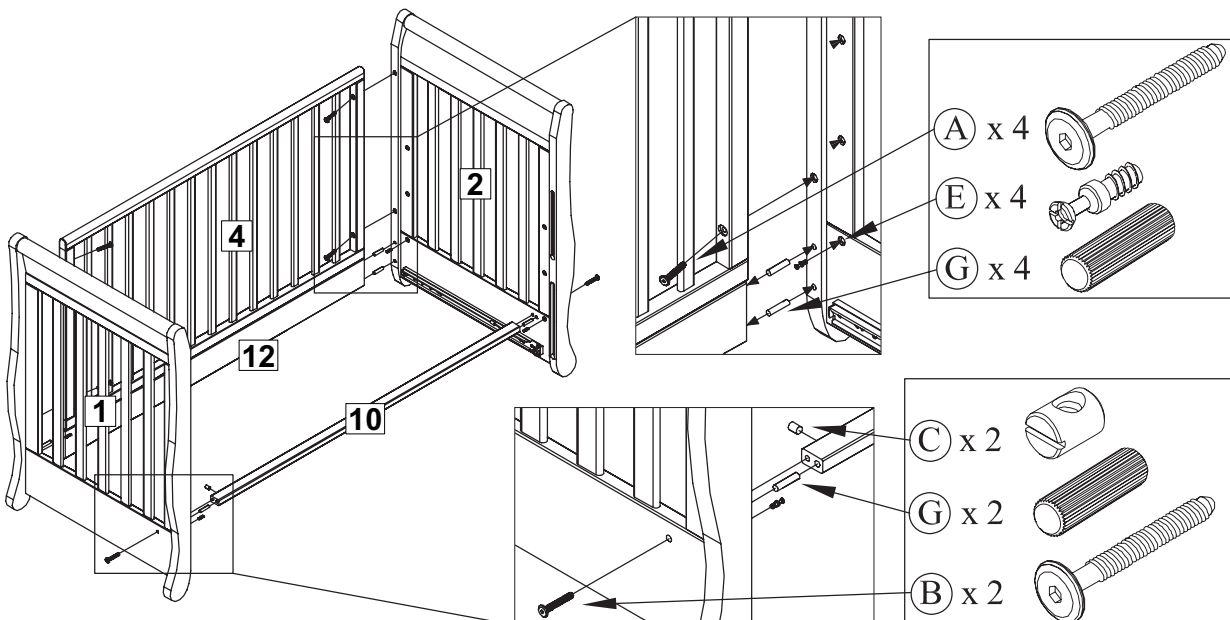
1



2



3

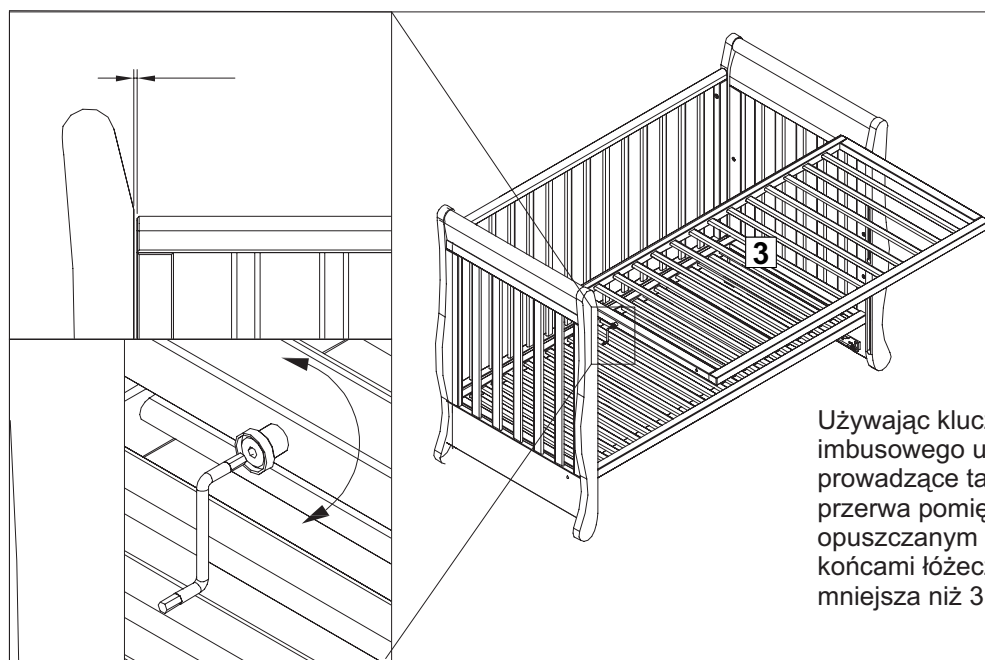
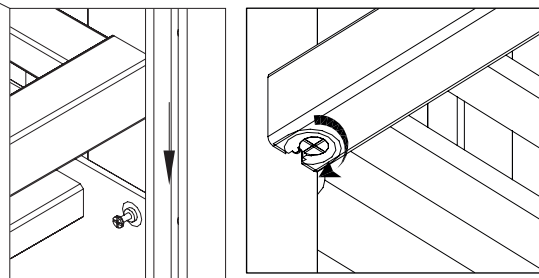


Znak wskazujący wysokość materaca.



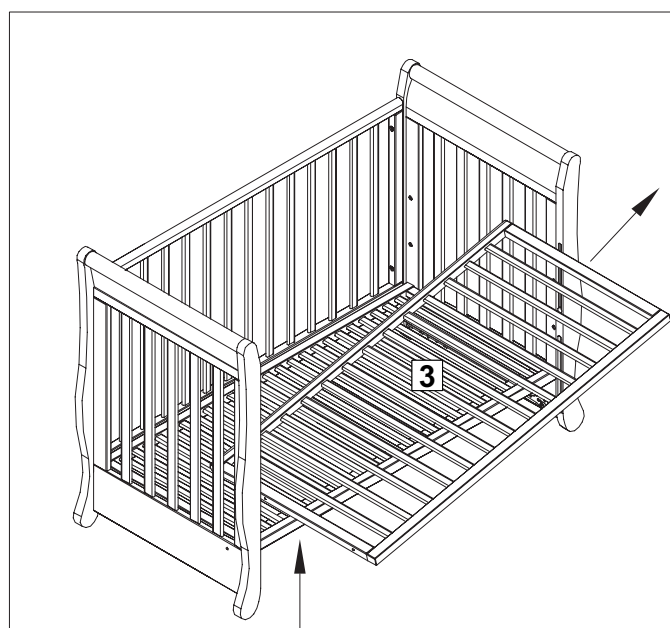
4

Opuść podstawę materaca na śruby w kołkach centrujących.  
Dokręć krzywkę na przednim spodzie podstawy materaca używając w tym celu śrubokręta krzyżakowego.



5

Używając klucza imbusowego ustaw kółka prowadzące tak, aby przerwa pomiędzy opuszczanym bokiem a końcami łóżeczka była mniejsza niż 3 mm.



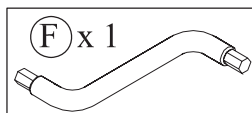
6

Aby zamocować opuszczany bok, należy wprowadzić element ruchomy opuszczanego boku łóżeczka w prowadnicę na skraju oparcia (bok krótki).

Odsuń delikatnie drugie oparcie (bok krótki) i wprowadź element ruchomy opuszczanego boku w prowadnicę.

Przesuń delikatnie opuszczany bok ku górze.

TROLL



Dokręć wszystkie śruby imbusowe.

Na końcach opuszczanego boku jest kołek sprężynujący. Wprowadź kołek w bok łóżka i przekręć opuszczany bok w dół aby znalazł się w bezpiecznej pozycji.

