

NURSERY  
**TROLL**

## Łóżko dziecięce DE LUX

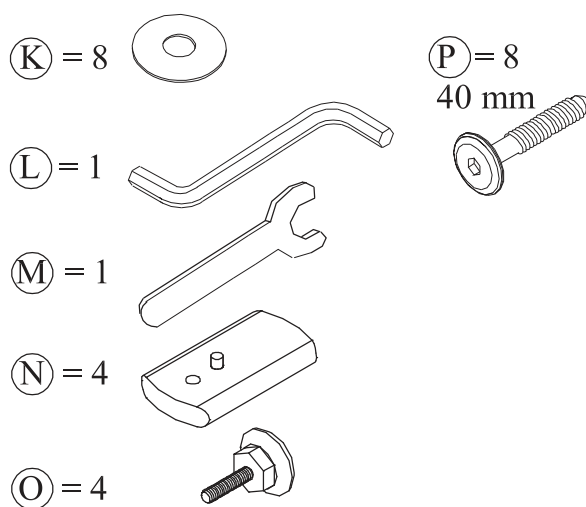
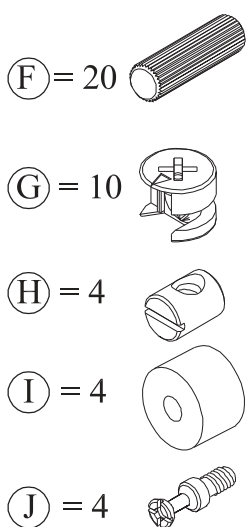
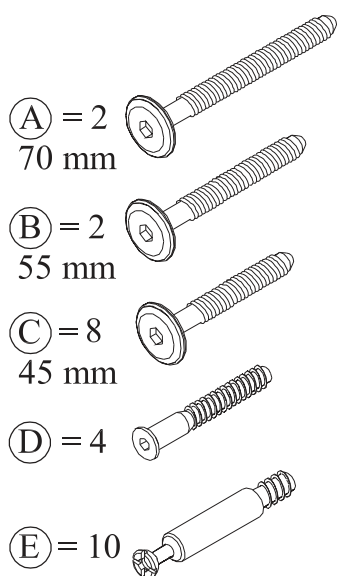
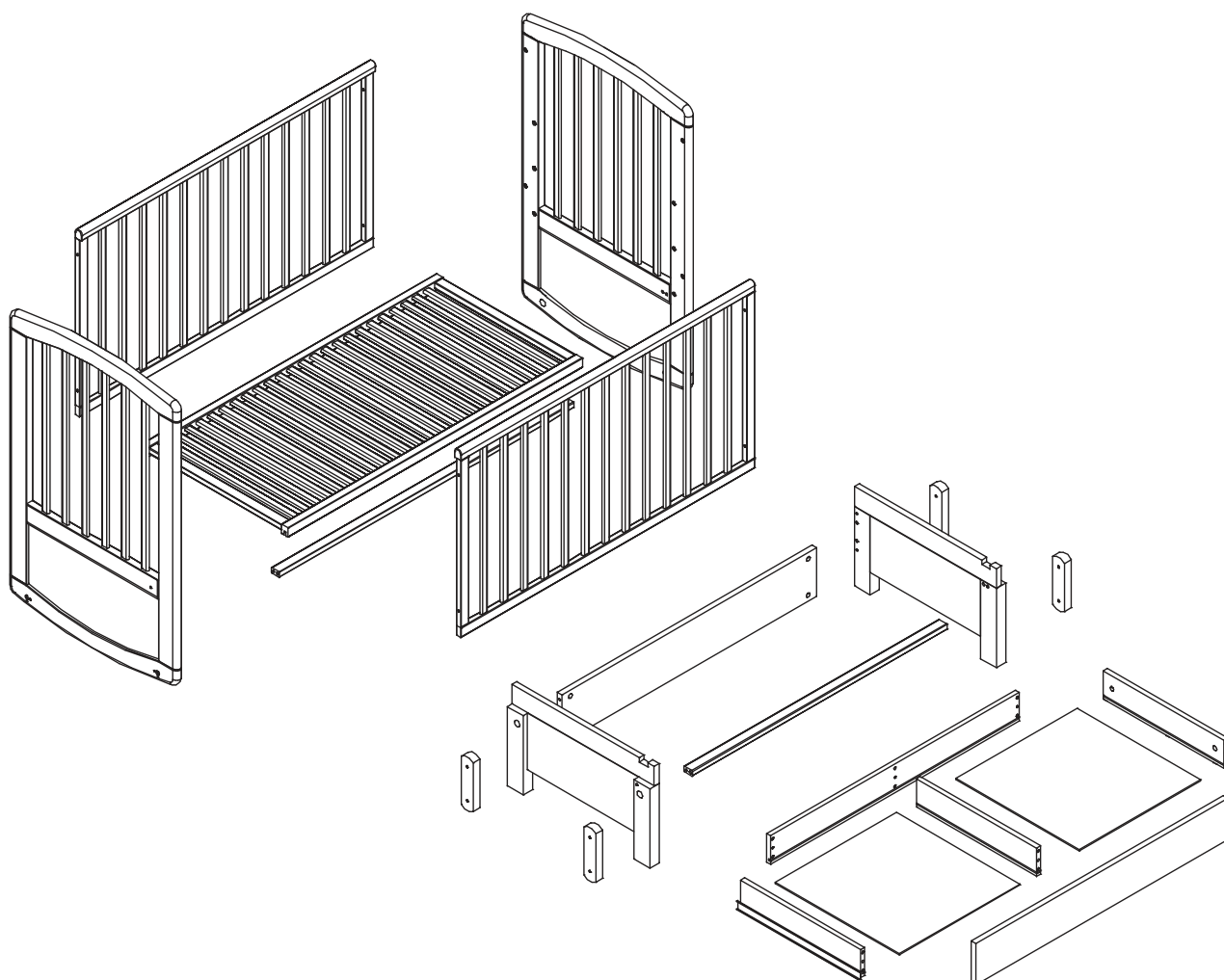


**WAŻNE, ZACHOWAĆ DO PÓŹNIEJSZEGO  
STOSOWANIA: UWAŻNIE PRZECZYTAĆ**

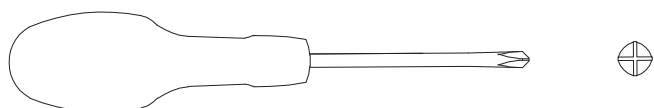
Zgodne z normą EN 716-1&2:2017  
Kraj pochodzenia: Łotwa

NURSERY  
**TROLL**

# LISTA CZĘŚCI



## TOOLS REQUIRED (not included)



## ZANIM ZACZNIESZ

Wymij wszystkie części z opakowania i sprawdź ich zgodność z listą. Aby uniknąć niebezpieczeństwa uduszenia, trzymaj opakowanie plastikowe w miejscu niedostępnym dla niemowląt i dzieci.

Nie wyrzucaj opakowania zanim będziesz miał(a) pewność, że posiadasz wszystkie części i okucia.

Poproś drugą dorosłą osobę o pomoc a montaż będzie o wiele prostszy.  
Zanim przystąpisz do montażu łóżka, przeczytaj uważnie instrukcję.

## INSTRUKCJA UŻYTKOWANIA

Łóżko jest gotowe do użytkowania tylko wtedy, gdy mechanizmy blokujące są włączone, i przez rozpoczęciem użytkowania należy starannie stwierdzić, czy mechanizmy te są w pełni włączone.

Jeśli wysokość dna łóżka jest regulowana, najniższe położenie jest najbezpieczniejsze i gdy dziecko zaczyna samodzielnie siadać, zaleca się używać tylko tego poziomu.

Grubość materaca powinna być taka, aby wewnętrzna wysokość (mierzona od górnej płaszczyzny materaca do górnej krawędzi ramy łóżka) wynosiła co najmniej 500 mm w najniższym położeniu dna i co najmniej 200 mm w najwyższym położeniu dna łóżka.

Znak punktowy na krótkim boku łóżeczka pokazuje maksymalną grubość materaca, jaki może być stosowany w łóżku.

Długość i szerokość materaca powinna być taka, aby szczelina między materacem a bokami i szczytami nie przekraczała 30 mm.

Zaleca się aby wszystkie okucia podczas montażu były dobrze dokręcone oraz regularnie sprawdzane i w razie konieczności dokręcane.

Aby zapobiec obrażeniom dziecka wskutek upadku łóżko nie powinno być dłużej używane, jeżeli dziecko potrafi się wspiąć i wyjść z łóżka.

Łóżko może być czyszczone wilgotną ściereczką i osuszane delikatną, czystą szmatką.  
Nie stosuj materiałów ściernych, wybielaczy, roztworu alkoholu bądź amoniaku.

Starannie i delikatnie obchodź się z łóżkiem. Niedelikatne obchodzenie się z drewnianym łóżeczkiem może doprowadzić do jego uszkodzenia.

## OSTRZEŻENIA

Ostrzeżenie: Bądź świadom ryzyka, jakie stanowi otwarty ogień oraz inne silne źródła ciepła, takie jak promienniki elektryczne lub gazowe itp. umieszczone w pobliżu łóżka

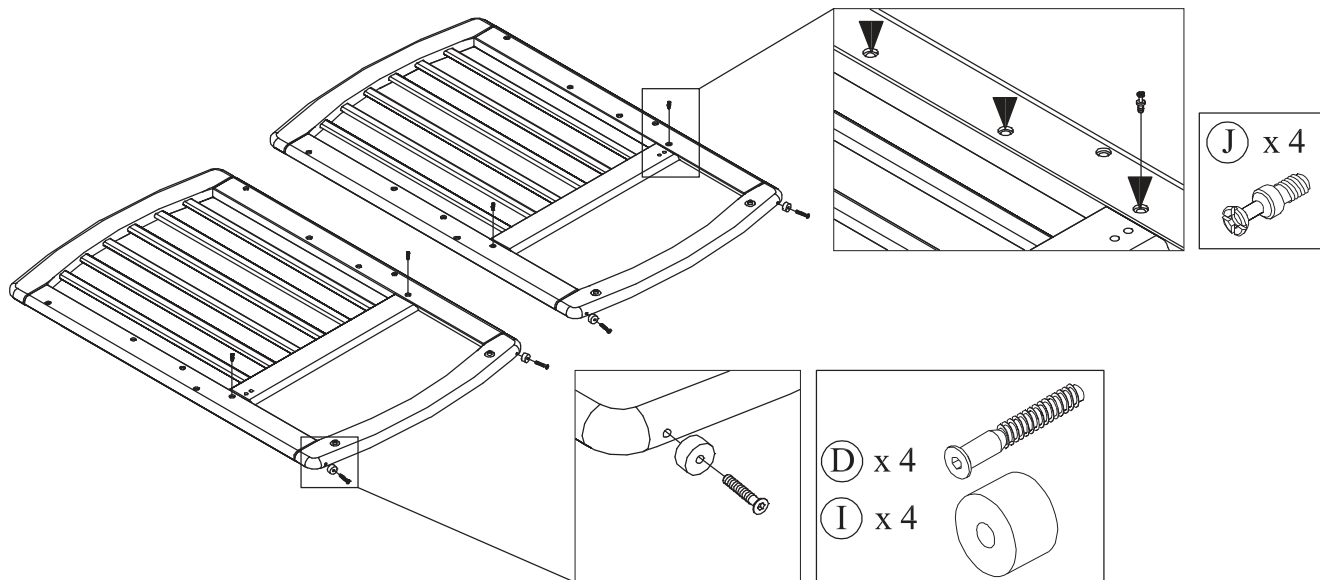
Ostrzeżenie: Nie używać łóżka, jeżeli jakkolwiek jego element jest uszkodzony, rozdarty, lub brakuje elementu, używać tylko elementów dopuszczonych przez producenta.

Ostrzeżenie: nie pozostawiać w łóżku czegokolwiek ani nie ustawiać łóżka w pobliżu innego sprzętu, który mógłby stanowić podparcie dla stopy lub spowodować niebezpieczeństwo uduszenia lub powieszenia dziecka, np. przewody, sznurki zasłon/żaluzji.

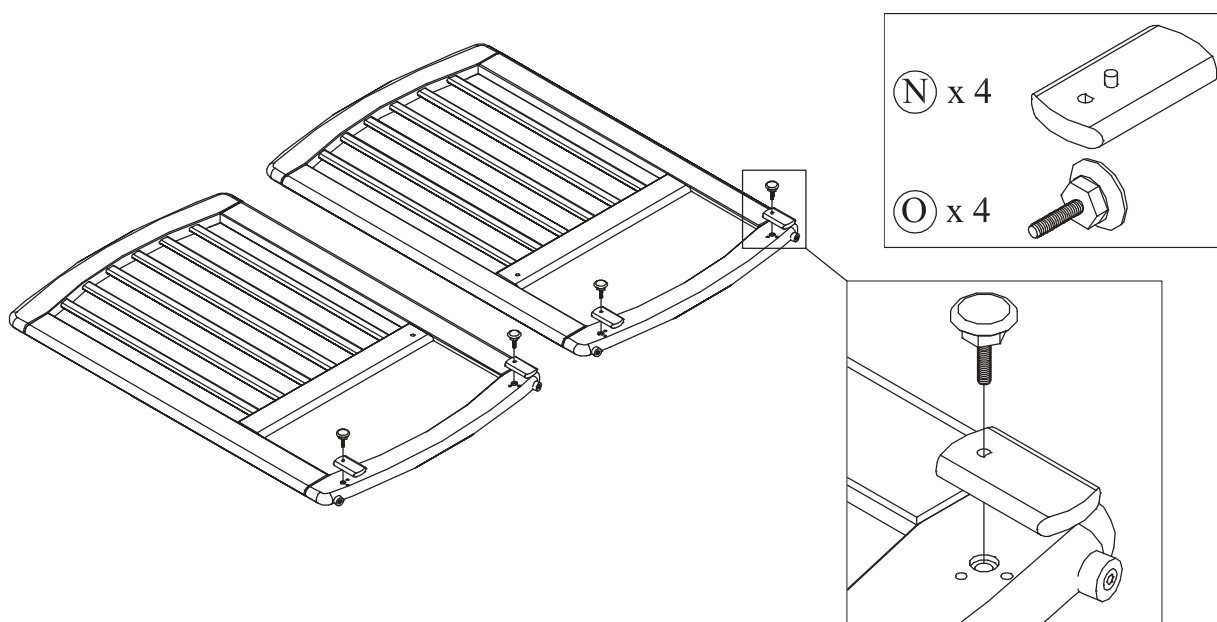
Ostrzeżenie: Nie używać w łóżku więcej niż jednego materaca.

# INSTRUKCJA MONTAŻU

1

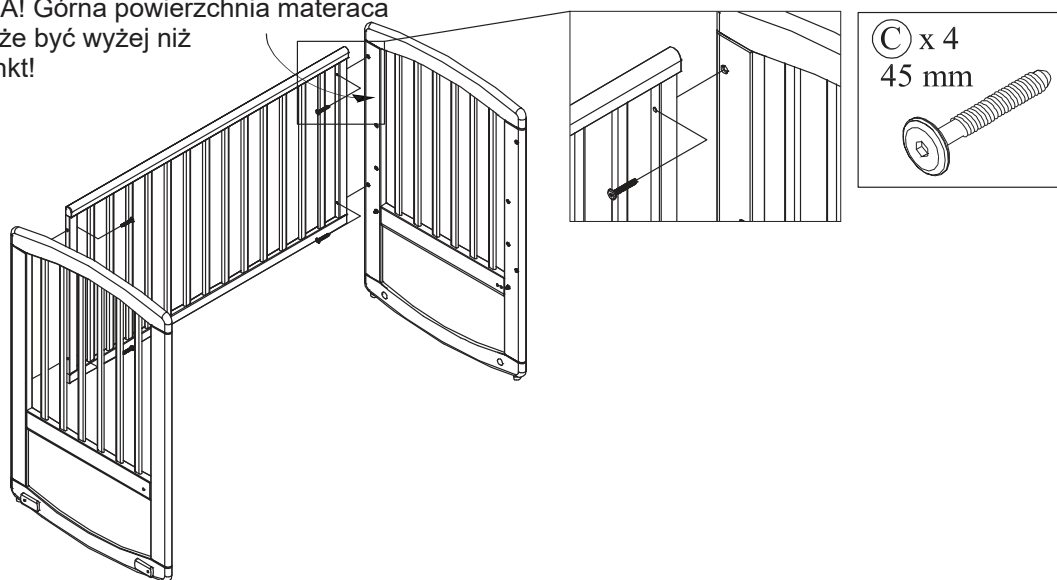


2

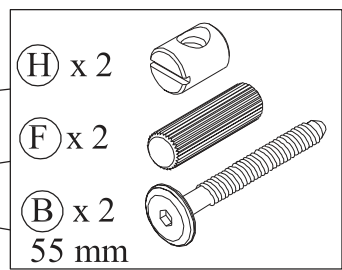
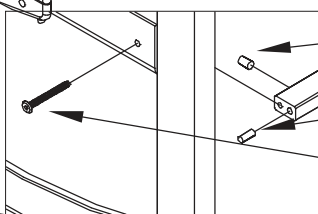
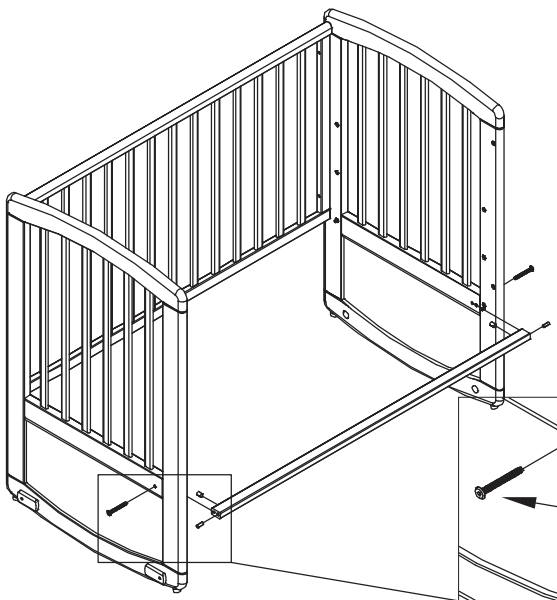


UWAGA! Górna powierzchnia materaca nie może być wyżej niż ten punkt!

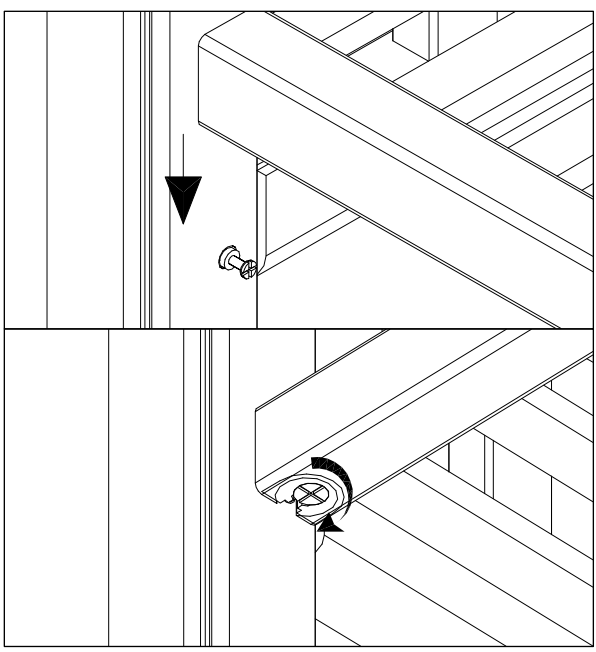
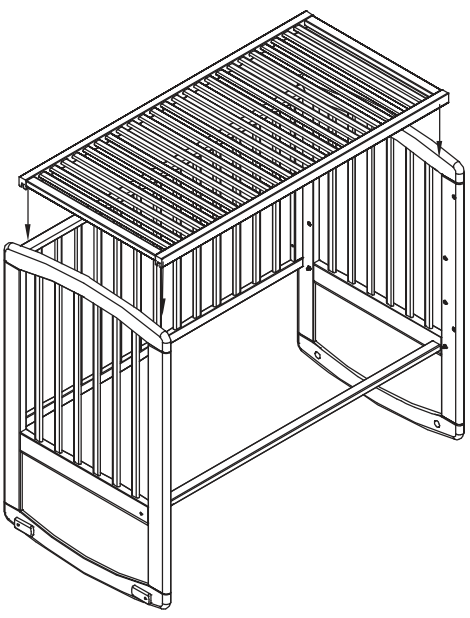
3



4

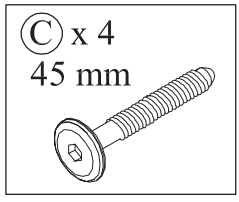
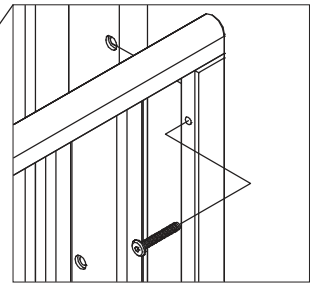
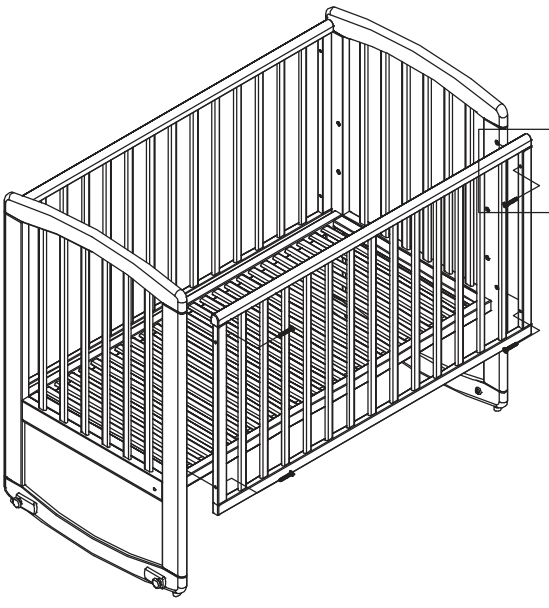


5

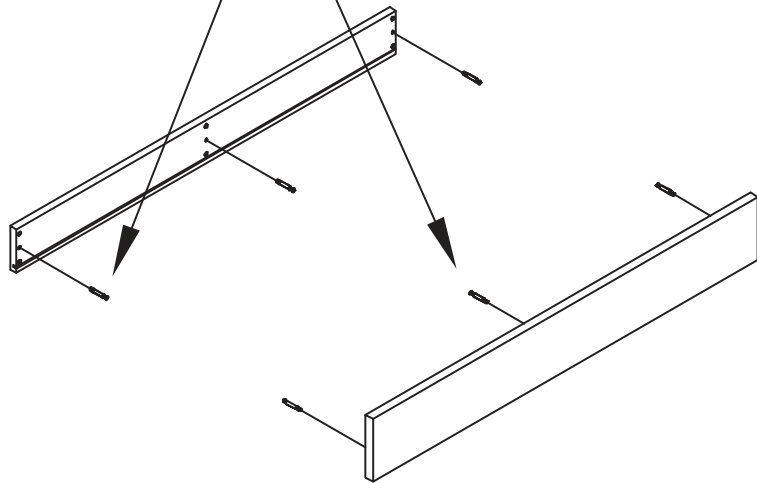
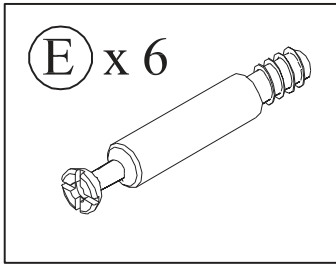


Do not use electric screwdriver!

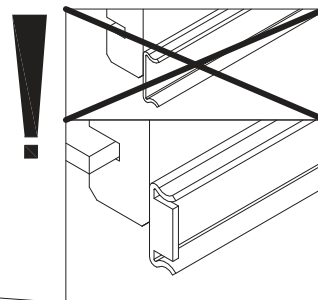
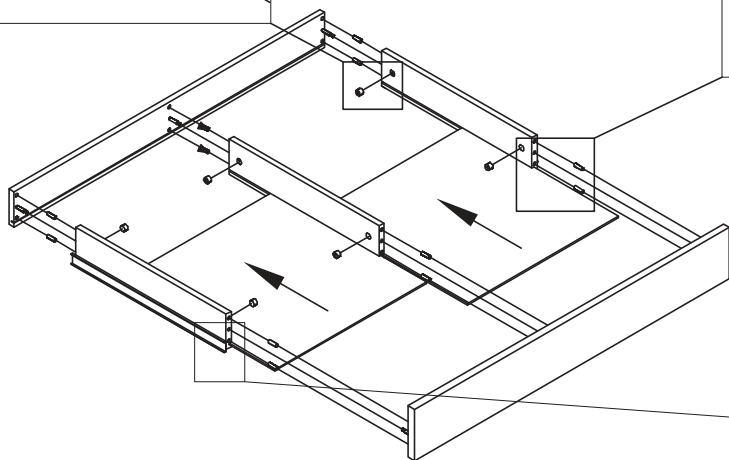
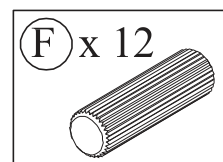
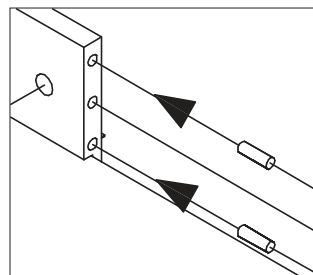
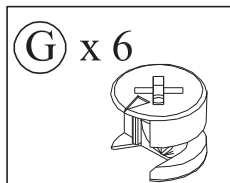
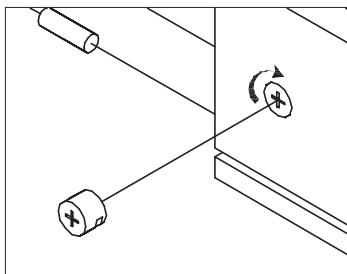
6

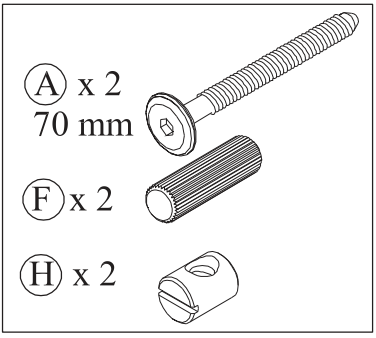
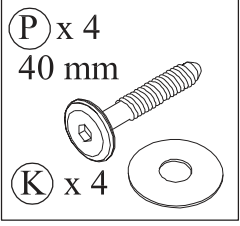
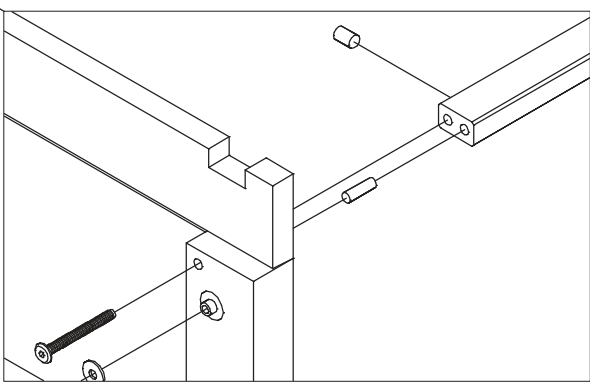
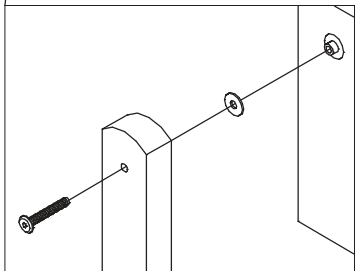
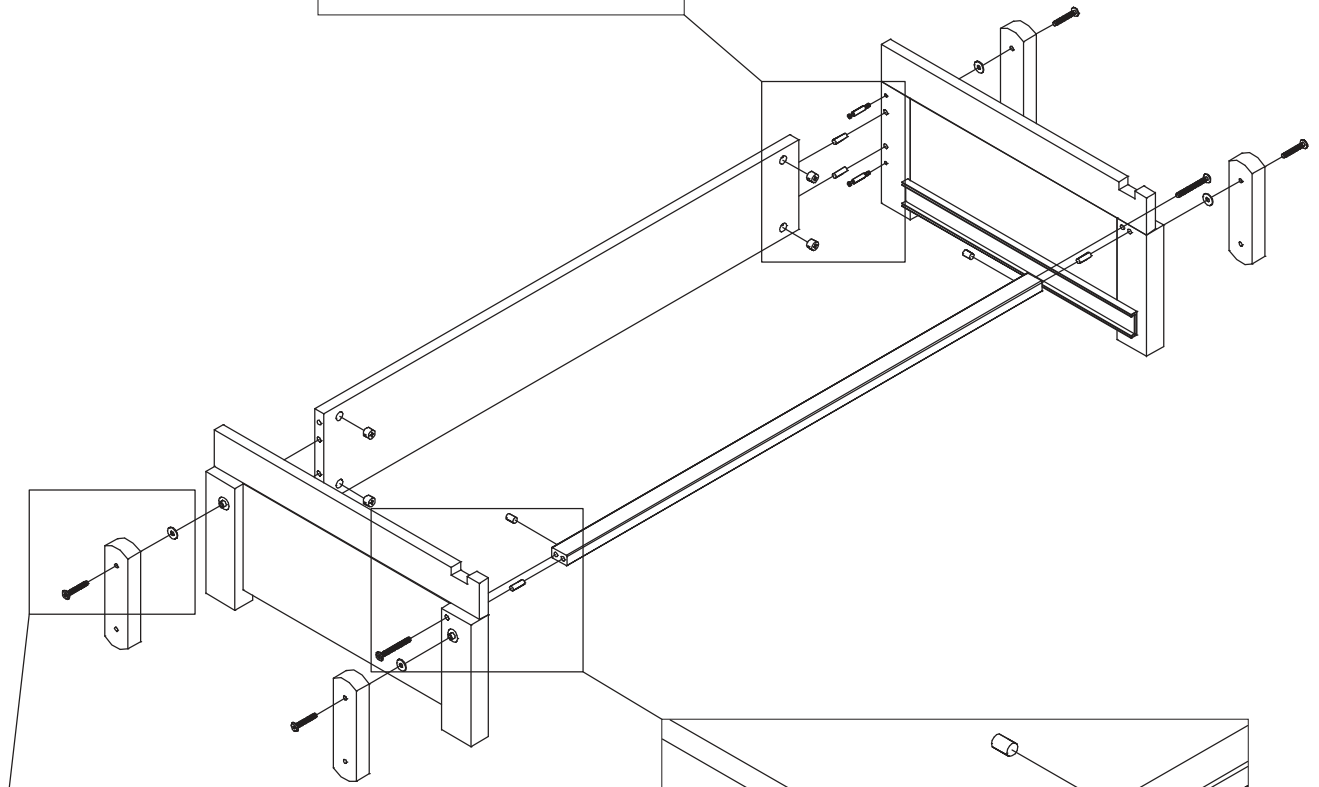
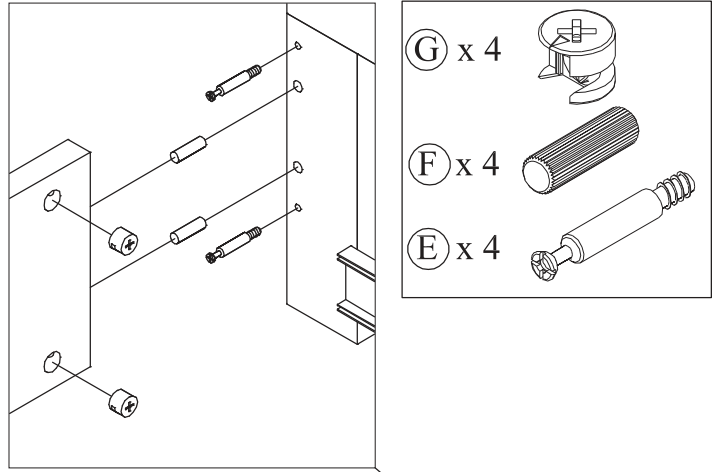


7

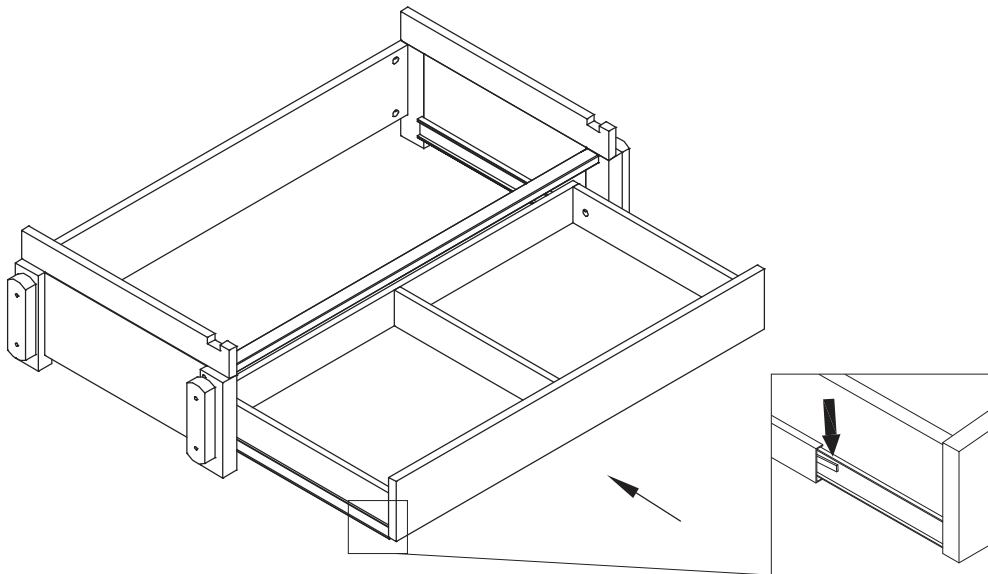


8





10



11

